

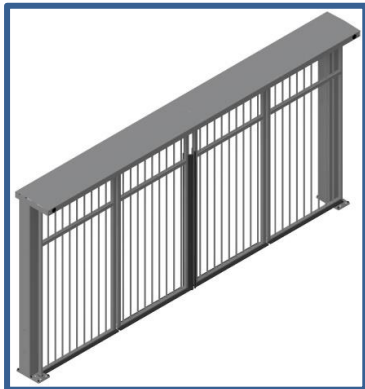


Betjeningsvejledning

sGate med topføring

sGate Trackless

sGate Trackless – single leaf



Læs denne betjeningsvejledning grundigt igennem, før du bruger porten for første gang! Overhold instruktionerne i betjeningsvejledningen, og gem den til senere brug eller til den næste ejer.



INDHOLDSFORTEGNELSE

FORORD	5
1 GENERELT	6
1.1 FABRIKANT / LEVERANDØR.....	6
1.2 SERVICE / VEDLIGEHOLDELSESTJENESTE	6
1.3 DEFINITIONER AF BRUGER / OPERATØR / MONTØR	6
1.4 FORESKREVEN BRUG/ANVENDELSE	6
1.5 OVERENSSTEMMELSE MED EU-DIREKTIVER	7
1.6 LEVERING	7
1.7 GENEREL INFORMATION OM ELEKTRISKE TILSLUTNINGER.....	8
1.8 LEVERING PORT	8
2 SIKKERHED	9
2.1 FORKLARING AF SYMBOLER	9
2.2 SIKKERHEDSAFSTANDE.....	9
2.3 GENEREL SIKKERHED	9
2.4 ANVENDTE SIKKERHEDSANORDNINGER	10
2.5 TILSIGTET BRUG.....	11
2.6 SIKKERHED VED BRUG	11
2.7 SIKKERHED UNDER MONTERING, VEDLIGEHOLDELSE OG DEMONTERING.....	12
3 BETJENING	12
3.1 ÅBNING / LUKNING AF PORTEN, NORMAL BRUG	12
3.2 ÅBNING / LUKNING AF PORTEN, BRUG I NØDSTILFÆLDE.....	13
3.2.1 Frakobling af motor/port.....	13
3.2.2 Tilkobling af motor/port.....	13
4 BESKRIVELSE	14
4.1 SGATE MED TOPFØRING	14
4.2 SGATE TRACKLESS.....	15
4.3 SGATE TRACKLESS – SINGLE LEAF	16
4.4 SIKKERHEDSKONTAKTLISTER.....	16
4.5 FOTOCELLER	17
4.6 DETEKTORSLØJFER.....	17
4.7 TRAFIKLYS	17
5 FEJL	18
5.1 FOTOCELLE ELLER SIKKERHEDSKONTAKTLISTE DEFECT	18
6 NØDSTOP	18
7 VEDLIGEHOLDELSE	18
7.1 VEDLIGEHOLDELSE AF PORTEN	18
7.2 RENGØRING	19



8	TAGE PORTEN UD AF DRIFT OG BORTSKAFFELSE	19
9	RESERVEDELE	20
10	TEKNISKE SPECIFIKATIONER	20
10.1	BESKRIVELSE AF PORTEN	20
10.2	BESKRIVELSE AF DRIVENHEDEN	20
BILAG A: ERKLÆRINGER DOP / DOC		22
BILAG B: OVERSIGT OVER FEJLMELDINGER		32



FORORD

Betjeningsvejledningen sætter dig i stand til at betjene og vedligeholde porten korrekt. Kapitlet Betjening sætter dig ind i styringen. I dette kapitel kan du bl.a. læse, hvordan diverse indstillinger kan blive tilpasset. Kapitlet Vedligeholdelse er meget vigtigt for også på langt sigt at kunne blive ved med at bruge porten uden problemer.

Læs denne betjeningsvejledning grundigt igennem, før du tager porten i brug.

Gem betjeningsvejledningen, så du kan slå op i den, hvis det er nødvendigt. Denne beskrivelse er udarbejdet til brugeren af porten. Installatøren bruger en separat montage- og installationsvejledning.

Installatøren anvender et installationsskema for det pågældende drev og arbejder i henhold til gældende standarder. I tilfælde af en driftsfejl skal du kontakte en montør, som er certificeret af Heras. Et tilslutningsdiagram findes i slutningen af dette dokument.



1 GENERELT

1.1 FABRIKANT / LEVERANDØR

Fabrikant: Heras B.V.
Hekdam 1, 5688 JE Oirschot, Holland
Tlf.: +31(0)499-551255
www.heras.com

Teknisk konstruktionsdossier: Den ansvarlige person hos Heras B.V., afdeling PD

1.2 SERVICE / VEDLIGEHOLDELSESTJENESTE

I tilfælde af problemer, driftsfejl eller spørgsmål, kan du rette henvendelse til:

Heras Netherlands	Telephone	+31(0) 499 551 255
Heras Germany	Telephone	+49 (0)1805 437277
Heras England	Telephone	+44(0) 1302 364 551
Heras France	Telephone	+33(0) 3 88 067 000
Heras Norway	Telephone	+47(-) 22 900 555
Heras Sweden	Telephone	+46(0) 77 1506050

1.3 DEFINITIONER AF BRUGER / OPERATØR / MONTØR

Bruger: Alle, som har at gøre med porten.

Betjening: En bruger, der er fortrolig med alle sikkerhedsaspekter, som er beskrevet i denne vejledning. Operatøren må ikke udføre installationsarbejde på porten, medmindre dette er udtrykkeligt anført i vejledningen.

Montør: Montøren er en montør fra Heras (eller en montør, som udtrykkeligt har fået skriftlig tilladelse fra Heras), som er kvalificeret til at udføre tekniske handlinger på porten.

1.4 FORESKREVEN BRUG/ANVENDELSE

Kun korrekt montage og vedligeholdelse, som er udført af en autoriseret/kvalificeret virksomhed eller person i overensstemmelse med



betjeningsvejledningen, logbogen, kontrol- og vedligeholdelseslister, kan sikre, at installationen fungerer sikkert.

En kvalificeret person i henhold til EN 12635 og EN 12453 er en person, som har den nødvendige uddannelse, kvalificeret viden og praktisk erfaring for korrekt og sikkert at montere, afprøve og vedligeholde skydeportinstallationen.

1.5 OVERENSSTEMMELSE MED EU-DIREKTIVER

Anlægget opfylder følgende EU-direktiver/ forordninger:

EU	2006/42/	EC	Maskindirektiv
EU	2014/30	EU	EMC-direktiv (elektromagnetisk kompatibilitet)
EU	305/2011	EC	Byggevarerforordning (CPR - Construction Products Regula-

UK	Supply of Machinery (Safety) Regulations 2008
UK	Electromagnetic Compatibility Regulations 2016
UK	Construction Products Regulations 2013

Design og produktion er udført under hensyntagen til den gældende produktstandard EN 13241 og EN 12453.

Til dette produkt kræves der en Ydeevnedeklaration (DoP) og Overensstemmelseserklæring (DoC). Ydeevnedeklaration er vedlagt som Bilag A.

CE-mærket eller UKCA- mærket er placeret i den venstre kolonne af porten.

1.6 LEVERING

Porten og drivenheden monteres, tilsluttes, indstilles og indreguleres af en montør eller tekniker. Desuden tilsluttes og programmeres der eventuelt tilbehør.

Portdrevets styring er tilpasset til det ekstraudstyr/tilbehør, som er aftalt med brugeren. Det pågældende ekstraudstyr fastsættes ved levering.

Selvfølgelig er det muligt at tilføje ekstraudstyr/tilbehør på et senere tidspunkt. Kontakt leverandøren for yderligere oplysninger.

Portene leveres efter at de har gennemgået en omfattende testprocedure.

1.7 GENEREL INFORMATION OM ELEKTRISKE TILSLUTNINGER

Elektriske tilslutninger skal udføres i overensstemmelse med det medfølgende eldiagram.

Det er vigtigt, at apparatet er jordet forskriftsmæssigt (beskyttende jordforbindelse ifølge DIN VDE).

Da lækstrømme kan overføres til jordforbindelseskablet på grund af EMC-relaterede komponenter til radiostøjdæmpning, anbefales det ikke at anbringe noget HFI-relæ for styringen. Når apparatet tændes, kan der forekomme høje indkoblingsstrømme, fordi mellemkredsen oplades.

Hvis det efter måling under idrifttagning viser sig, at lækstrømmen overskrider det tilladte 3,5 mA, skal der leveres yderligere jordforbindelse i overensstemmelse med EN 60335-1 og IEC 30364-5-54. Måling er lavet i henhold til EN 60335-2-103. Kontakt din installatør for dette.

Sørg for effektiv afskærmning, f.eks. ved hjælp af en automatsikring 16A B-karakteristisk.



Kontrollér, at strømforsyningskablerne ikke er strømførende ved idrifttagning.

1.8 LEVERING PORT

Efter installation og ibrugtagning af en Heras-montør eller en montør, der er oplært af Heras, lukkes lukkerne i kolonnerne. Derefter udleveres nøglen til kunden for at undgå, at uvedkommende kan få adgang til motorhuset.

2 SIKKERHED

2.1 FORKLARING AF SYMBOLER



Forsigtig! Nedenfor anførte sikkerhedsforskrifter skal altid overholdes for at undgå personskader.



OBS! Nedenfor anførte sikkerhedsforskrifter skal altid overholdes for at undgå materiel le skader.



Information: Her følger yderligere information eller en henvisning til anden dokumentation.



Advarsel: Fare for klemning

2.2 SIKKERHEDSAFSTANDE

For udskydningsområdet gælder sikkerhedsstandarder ifølge EN 12453 for elektrisk drevne skydeporte.

2.3 GENEREL SIKKERHED



- Brugeren skal have læst hele betjeningsvejledningen, før porten tages i brug. Forskrifterne i betjeningsvejledningen skal overholdes og følges. Enhver anden form af brug kan medføre uforudsigelige farer og er derfor forbudt.
- Det er ikke tilladt at anvende drivenheden uden tilladelse fra Heras til andre porte end dem, der er anført i denne betjeningsvejledning.
- Anvendelse af en drivenhed og/eller sikkerhedskontaktlister fra tredjepart kan have følger for sikkerheden. Hvis der anvendes en drivenhed og/eller sikkerhedskontaktlister fra tredjepart, bortfalder CE-mærkningen.
- Porten må kun tages i brug, når alle sikkerhedsanordninger er til stede og tilsluttet og disse fungerer korrekt.
- Alle fejl i apparatet, som påvirker brugerens eller tredjers sikkerhed, skal omgående afhjælpes.
- Alle advarsler og sikkerhedsoplysninger på apparaterne skal forefindes på

- apparaterne og der skal sørges for, at de altid er godt læselige.
- Det er ikke tilladt at tildække portens fyldning på nogen som helst måde, f.eks. med transparenter, reklameskilte m.m. Det kan negativt påvirke portens sikre funktion.
 - For ændringer af porten eller ekstra dele til porten må der udelukkende bruges dele, som er foreskrevet af fabrikanten. Disse arbejder må kun udføres af kvalificeret personale. Hvis der handles i strid med det, bortfalder overensstemmelseserklæringen og garantien fra fabrikanten og overgår risikoen fuldstændig til brugeren.
 - Usagkyndig betjening, manglende vedligeholdelse eller ikke-overholdelse af anvisningerne i denne vejledning kan bringe personer i fare og/eller medføre materiel skade.
 - Hvis anvisninger, handlinger, sikkerhedsinformationer eller andre informationer i montage- og betjeningsvejledningen ikke er helt tydelige, skal du kontakte din forhandler, før apparatet tages i brug.
 - Betjeningsvejledningen skal altid være tilgængelig på det sted, hvor styringen/porten er installeret og bliver brugt. Betjeningsvejledningen skal læses grundigt igennem og anvisningerne i den skal følges af alle personer, der er ansvarlige for betjening, vedligeholdelse og reparation af styringen.

2.4 ANVENDTE SIKKERHEDSANORDNINGER

- Porten er udstyret med sikkerhedsudstyr som f.eks. sikkerhedsklemlister og/eller fotoceller for at beskytte personer og genstande mod personskader eller beskadigelser. Disse bruges som nødforanstaltning for øjeblikkeligt at stoppe eller vende portens bevægelse. Det er ikke tilladt at bruge denne nødforanstaltning til at stoppe porten med.
- På en port med dødmandsbetjening er ovenstående sikkerhedsudstyr ikke nødvendigt og denne porttype er heller ikke som standard udstyret med sådant sikkerhedsudstyr. Ved denne betjening standser porten umiddelbart efter at betjeningen er blevet sluppet.

2.5 TILSIGTET BRUG

Give sikker adgang til varer og køretøjer, der ledsages eller køres af personer i industrielle, kommercielle eller boliglokaler.

2.6 SIKKERHED VED BRUG



Porten må ikke betjenes af børn eller personer med et handicap. Forældre skal passe deres børn for at undgå, at de leger med porten.

→ FORÆLDRE ER ANSVARLIGE FOR DERES BØRN ←



- Hold tilstrækkelig afstand til porten, når den åbnes eller lukkes. Til dette formål er der på forskellige steder anbragt advarselspiktogrammer.
- Passér kun portåbningen, når porten er helt åbnet.
- Porten må ikke betjenes i stormvejr med vindkraft ≥ 9 Beaufort. Portfløjen kan blive svinget ud, således at konstruktionen kan blive beskadiget.
- Portens startstolper er udstyret med sikkerhedskontaktlist, som ikke kan dække hele højden. Derfor kan det ikke udelukkes, at man kan blive klemt her.
- Hvis porten er forsynet med dødmandsbetjening, må porten kun betjenes i umiddelbar nærhed, hvis der er en fuldstændig, direkte og varig realtidsoversigt og et fast monteret betjeningsapparat som f.eks. en nøgleafbryder eller trykknop. Denne skal være anbragt, således at operatøren ikke står på et farligt sted. Porten skal standse øjeblikkeligt, hvis knappen eller nøglen slippes. Andre betjeningsapparater er ikke tilladt.
- Porten skal kunne bevæges frit uden at der findes forhindringer i gennemgangen eller i hele området, som porten kan bevæge sig. Stik ikke genstande igennem, over eller under porten, som kan blokere for porten.
- Portens løbeflade skal altid være fri for sne, is eller snavs, som kan påvirke portens bevægelse. Når det fryser, skal dette kontrolleres inden den første ibrugtagning. Hvis løbefladen er blokeret, vil porten (delvis) ikke flytte sig. Hvis løbefladen er uregelmæssig, kan drevet og/eller løbehjulene blive beskadiget.
- Det er absolut forbudt at klatre op ad porten, fordi man kan blive udsat for alvorlige kvæstelser, hvis porten uventet tages i brug.
- Dækslerne skal altid være låst under brug.

2.7 SIKKERHED UNDER MONTERING, VEDLIGEHOLDELSE OG DEMONTERING



- Når der udføres arbejde på porten, skal strømforsyningen til anlægget være afbrudt og beskyttet mod utilsigtet genindkobling.
- Når porten skal flyttes manuelt, skal den automatiske sikring i motorhuset stilles på positionen "FRA" og beskyttes mod utilsigtet genindkobling (f.eks. ved at låse huset).
- Porten drives ved hjælp af et tandhjul, som er placeret under bjælken og er delvis afskærmet af motorhuset. Når der udføres vedligeholdelsesarbejde på porten nær motorhuset, skal man være opmærksom på drejelige dele.
- Installationen skal ske i henhold til standarderne EN 12453. I lande uden for EU, skal foruden de nationale forskrifter også de ovenfor anførte standarder overholdes, for at opnå et godt sikkerhedsniveau.

3 BETJENING

3.1 ÅBNING / LUKNING AF PORTEN, NORMAL BRUG

Portens bevægelse kan startes ved hjælp af en impulsbetjening, f.eks. en knap eller en nøgleafbryder. Placeringen af betjeningen er afhængigt af kundens valg eller driftsmodusen.

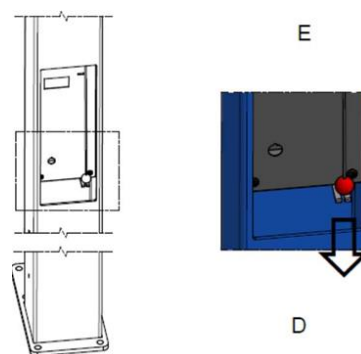
- **ÅBNE:**
Tryk på knappen "åbne". Porten åbnes til den næste slutposition. Den kan være helt åben eller delvis åben (hvis funktionen "delvis åben" er programmeret).
- **LUKKE:**
Tryk på knappen "lukke". Porten lukkes helt.
- **STANDSE:**
Tryk på knappen "standse". Porten standses øjeblikkeligt, uanset retning. For at få porten til at bevæge sig igen, skal der trykkes på "åbne" eller "lukke".

3.2 ÅBNING / LUKNING AF PORTEN, BRUG I NØDSTILFÆLDE

I nødstilfælde eller ved strømsvigt kan porten også frakobles drivenheden. Søjlen skal åbnes for at gøre dette. Handlingerne nedenfor skal udføres i en eller begge kolonner, afhængigt af typen.

3.2.1 Frakobling af motor/port

- Lås det nederste dæksel op.
- Løft og tag dækslet af.
- Træk snoren nedover, og hæng den i bøjlen. Motorbremsen frigøres og porten kan betjenes manuelt.
- Luk dækslet



Figur 1: Frakobling af motor

3.2.2 Tilkobling af motor/port

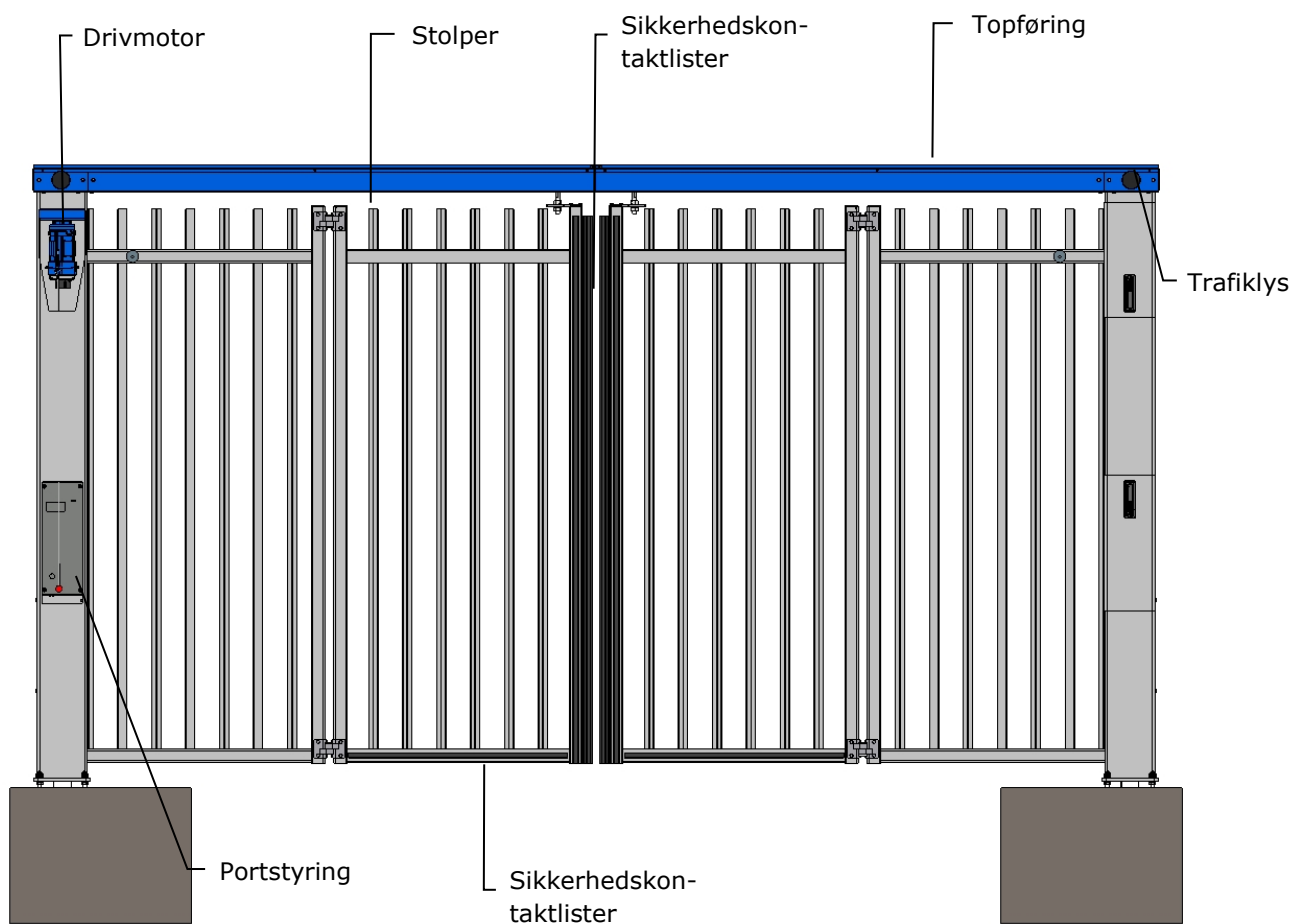
- Lås det nederste dæksel op.
- Løft og tag dækslet af.
- Tag snoren ud af bøjlen, og slip den. Motorbremsen er aktiveret igen og låser porten.
- Lås dækslet. Porten kan nu betjenes elektrisk.

4 BESKRIVELSE

4.1 SGATE MED TOPFØRING

sGate med topføring er en modulopbygget port med en portåbning på op til ca. 6 meter og en frihøjde på op til ca. 4 meter.

Anvendelser er bl.a. havneområder, virksomhedsbygninger, kontorbygninger, opmagasineringsområder, have & landskab, højrisikoområder, lufthavne, transport- og distributionsområder, og parkeringshuse.

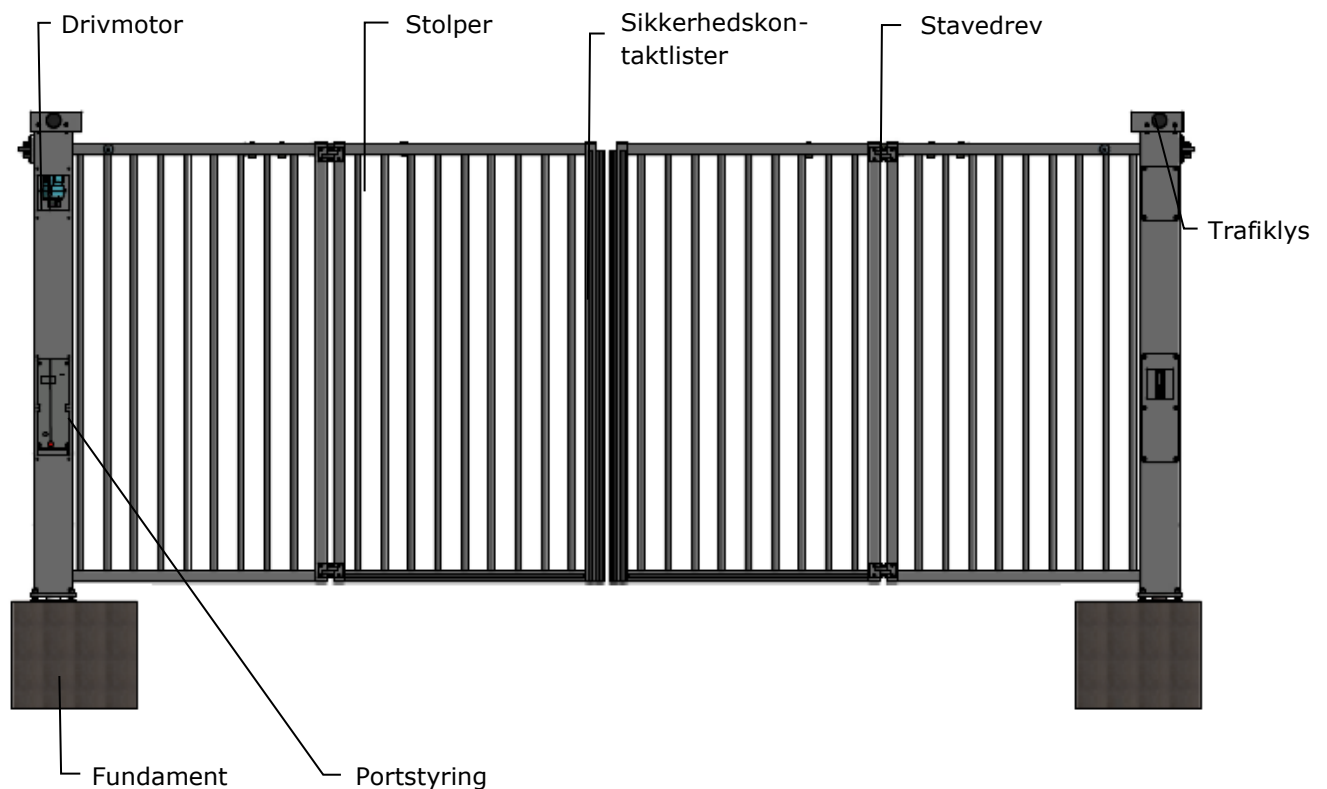


Figur 2: Begreber til sGate med topføring

4.2 SGATE TRACKLESS

sGate Trackless er en fabriksmonteret port med en portåbning på op til 8 meters bredde.

Anvendelser er bl.a. havneområder, virksomhedsbygninger, kontorbygninger, opmagasineringsområder, have & landskab, højrisikoområder, lufthavne, transport- og distributionsområder, og parkeringshuse.

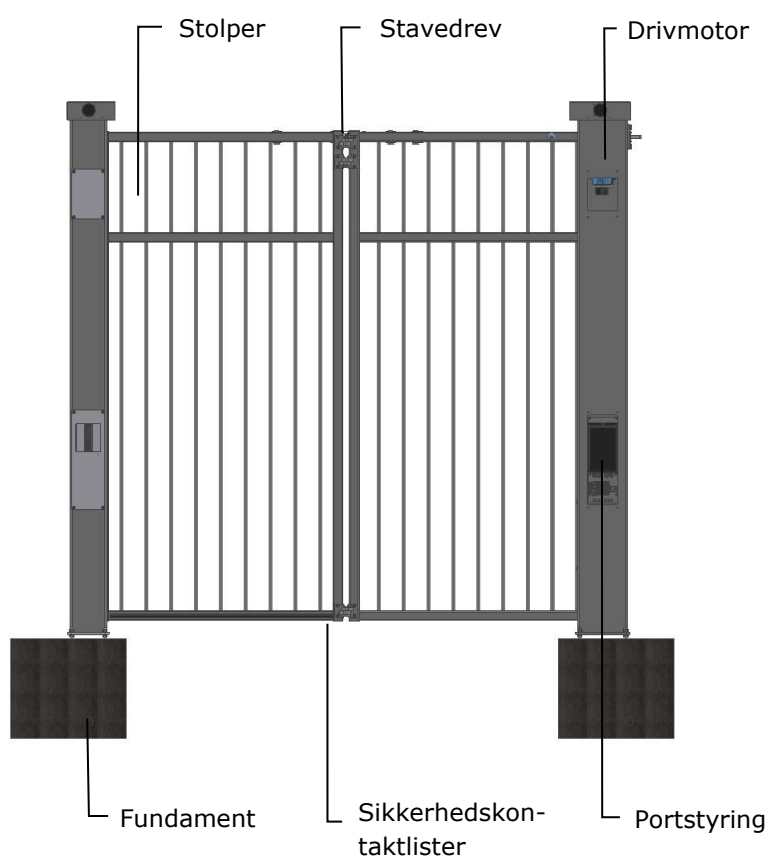


Figur 3: Begreber til sGate Trackless

4.3 SGATE TRACKLESS – SINGLE LEAF

sGate Trackless single leaf er en fabriksmonteret port med en portåbning fra 3, 3,5 eller 4 meters bredde.

Anvendelser er bl.a. havneområder, virksomhedsbygninger, kontorbygninger, opmagasineringsområder, have & landskab, højrisikoområder, lufthavne, transport- og distributionsområder, og parkeringshuse.



Figur 4: Begreber til sGate Trackless single leaf

4.4 SIKKERHEDSKONTAKTLISTER

Elektrisk drevne porte fra Heras er sikret med sikkerhedskontaktlister. Hvis sikkerhedskontaktlisten rammer en hindring, standser porten øjeblikkeligt og vender. Sikkerhedskontaktlisterne er anbragt på portens bevægelige del. Disse bruges som sikkerhedskomponent.

Inden porten flyttes, kontrollerer styringen sikkerhedskontaktlistens status. Hvis en af sikkerhedskontaktlisterne er defekt, kan porten kun åbnes og lukkes ved hjælp af dødmandsbetjening.

I dette tilfælde skal man kontakte en kvalificeret tekniker..



Se kapitel "SERVICE /VEDLIGEHOLDELSESTJENESTE"

4.5 FOTOCELLER

Fotocellerne detekterer, om der er hindringer i portåbningen. Hvis der detekteres en forhindring i lukke- eller åbningsbevægelsen, stopper porten øjeblikkeligt. Fotocellen er aktiveret, når porten lukkes og delvis, når porten åbnes. Porte kan er udstyret med flere fotoceller.

4.6 DETEKTORSLØJFER

Detekteringssløjferne er beregnet til at detektere køretøjer. Ved aktivering af den trapezformede sløjfe, som ligger på den side, vingerne bevæger sig mod, stoppes åbne-bevægelsen af styringen. Hvis man står på denne sløjfe, mens porten er lukket, vil porten ikke åbne sig. Når sløjfen frigives, åbnes porten (videre).

Ved aktivering af den trapezformede sløjfe, stoppes lukkebevægelsen af styringen. Når sløjfen frigives, lukkes porten videre.

Aktivering af den firkantede sløjfe, som befinder sig på den anden side, påvirker ikke åbne-bevægelsen. Ved aktivering af den firkantede sløjfe, stoppes lukkebevægelsen af styringen. Når sløjfen frigives, lukkes porten videre.

4.7 TRAFIKLYS

Porten kan være udstyret med trafiklys på begge sider. Trafiklysene er placeret godt synlige øverst på søjlerne. Trafiklysene viser et rødt kryds eller en grøn pil for at angive, hvilken side må køre.

Afhængigt af den valgte betjening, lyser en grøn pil på den ene side, mens der lyser et rødt kryds på den anden siden. Det er også muligt at begge retninger får en grøn pil, f.eks. ved brug af fodgængerpassagen.

5 FEJL

5.1 FOTOCELLE ELLER SIKKERHEDSKONTAKTLISTE DEFEKT

Hvis en fotocelle eller sikkerhedskontaktliste er defekt, kan porten kun åbnes og lukkes ved hjælp af dødmandsbetjeningen. I dette tilfælde skal man kontakte en kvalificeret tekniker.



For tekniske specifikationer, se kapitlet "SERVICE / VEDLIGEHOLDELSESTJENESTE"

6 NØDSTOP

Porten er ikke udstyret med en nødstopfunktion. Ifølge maskindirektivet 2006/42/EF bilag 1, artikel 1.2.4.3, er dette ikke nødvendigt, hvis nødstopanordningen ikke reducerer denne risiko. Det er muligt at forbinde det.

7 VEDLIGEHOLDELSE



- Når der udføres arbejde på porten eller porten gøres ren, skal strømforsyningen til anlægget være afbrudt og beskyttet mod utilsigtet genindkobling.
- Når porten skal flyttes manuelt, skal den automatiske sikring i motorhuset stilles på positionen "FRA" og beskyttes mod utilsigtet genindkobling (f.eks. ved at låse huset).

7.1 VEDLIGEHOLDELSE AF PORTEN

Under normale (drifts)forhold og hvis vedligeholdelse udføres med jævne mellemrum, har skydeporte en levetid på mindst 600.000 cyklusser. For at sikre at din port fungerer sikkert, pålideligt og i overensstemmelse med alle relevante bestemmelser og lovgivning, anbefaler vi at udføre en vedligeholdelseskontrol MINDST hver 6 måneder eller efter 50.000 cyklusser, alt efter hvad der kommer først. For at sikre en sikker og korrekt brug, anbefales det dog, at

vedligeholdelseskontrollerne udføres hyppigere under portens levetid. Alt vedligeholdelsesarbejde, herunder reparation, udskiftning, justering og opgradering SKAL udføres af en af Heras uddannet, kvalificeret, kompetent og certificeret tekniker, som anvender af Heras godkendt værktøj og reservedele. Hvis det ikke sikres, at porten bruges i overensstemmelse med den medfølgende betjeningsvejledning, eller der opstår fejl eller skader som følge af forsætlig misbrug, udløber al garanti. Bemærk venligst, at Heras ikke påtager sig noget ansvar for personskader, materielle skader eller følgeskader forårsaget af ukorrekt brug af porten.

Ved vedligeholdelse skal portene periodisk kontrolleres for vigtige punkter med udgangspunkt i en inspektionsprotokol:

- Korrekt funktion og justering.
- Kontrol af samtlige anker- og boltforbindelser.
- Kontrol for slitage på styrehjul og løbeflade/rende
- Kontrol af svejsesømme, coating og zink for eventuelle beskadigelser
- Kontrol for skader på og detekteringsløjfers, sikkerhedskontaktlisters og fotocellers funktion.

7.2 RENGØRING

Porten og motorhusets yderside kan rengøres med et mildt rengøringsmiddel. Brug en blød dug, børste eller svamp til rengøring. Rengøring med en højtryksrensers bør undgås, da det kan beskadige porten og drivenheden.

8 TAGE PORTEN UD AF DRIFT OG BORTSKAFFELSE



**Bed en kvalificeret tekniker om at demontere porten.
Afbryd sikkert strømforsyningen til drivenheden.**

Brug montagevejledningen.

Produkterne skal bortskaffes i henhold til alle lokale, regionale og nationale forskrifter, når slutningen af deres levetid er nået. Skydedelen består hovedsageligt af aluminiumsdele. Portene er fremstillet af stål.

Heras er også villig til at tage produkterne retur og bortskaffe dem forskriftsmæssigt.

9 RESERVEDELE

Ved spørgsmål om slitage- og reservedele, bedes du kontakte Service- og vedligeholdelsesafdelingen. Se afsnit 1.2.

10 TEKNISKE SPECIFIKATIONER

10.1 BESKRIVELSE AF PORTEN

Type	Topføring	Trackless	Trackless single leaf
Gen-nemkørsels-bredde [m]	3.0...6.0	3.0...8.0	3.0...4.0
Højde [m]	2.0...4.0	2.0...3.0	2.0...3.0
Maks. vægt [kg]	±550...±1100	±495...±855	±370...±510
Konstruktion	Føring på toppen	Føring på toppen	Føring på toppen

10.2 BESKRIVELSE AF DRIVENHEDEN

FUZ2B	
Forsyningsspænding	1-fase 110..240 V _{AC} ± 10%/ N / PE 50/60 Hz
Sikring leveres af kunden, ved brug på elnettet	maks. 16 A
Ekstern strømforsyning til 24 V-enheder	24 V _{DC} stabiliseret (±10%) maks. 500 mA (sikret vha. halvledersikring med automatisk reset)
Styringsindgange	24 V _{DC} / typisk 15 mA < 2 V: inaktiv -> logisk 0 > 10,5 V: aktiv -> logisk 1

FUZ2B	
	(internt galvanisk adskilt)
Relæudgange K1 og K2 ¹	min. 10mA – maks. 230 V _{AC} / 3 A hhv.
Maks. el. motoreffekt	750 W
Materiale hus	ABS-plast
Mål b x h x d	182 x 328 x 102 mm (med afstandsstykker)
Gewicht	ca. 5 kilo
IP-klasse styreskab	IP54
Temperaturområde ved	-20 °C til +50 °C
Temperaturområde ved lagring	-20 °C til +70 °C
Luftfugtighedsområde	maks. 95 % ikke-kondenserende

Funktioner, der er beskrevet i denne vejledning, er beregnet til klimaforholdene i Europa.

¹ Ved kobling af induktive laster (fx ekstra relæ eller bremsere), skal disse være udstyret med en friløbsdioder som forholdsregel mod radiostøjdæmpning.



Bilag A: Erklæringer DoP / DoC



Declaration of Performance

Prestatieverklaring - Leistungserklärung - Déclaration des performances Prestandadeklaration - Ytelseserklæring - Ydeevnedeklaration

DoP No: CE-DOP-2021.04-00

Product type - Producttype - Produkttyp - Type de produit - Produkttyp - Produkttype - Produkttype
Folding gate - Vouwpoort - Falttor - Porte pliante - Vikgrind - Foldeport - Foldeport
Identification code - Identificatiecode - Kenncode - Code d'identification - Identifikationskod - Identifikasjonskode - Identifikationskode
sGate Top Guided - sGate Bottom Guided - sGate Trackless - sGate Trackless Single Leaf
Serial number - Serienummer - Serienummer - Numéro de type - Serienummer - Serienummer - Serienummer
n/a
Intended use - Beoogd gebruik - Vorgesehener Verwendungszweck - Usage prévu - Avsedd användning - Tiltent bruk - Tilsigtet brug
Giving safe access for goods and vehicles accompanied or driven by persons in industrial, commercial or residential premises. Het bieden van een veilige toegang voor goederen en voertuigen begeleid of bestuurd door personen in industriële, commerciële of residentiële ruimten. Eine sichere Zufahrt für Waren und Fahrzeuge, begleitet oder geführt (gesteuert) von Personen, in industriellen, gewerblichen oder Wohnbereichen zu ermöglichen. Permettre l'accès des marchandises et des véhicules accompagnés ou conduits par des personnes, en toute sécurité, dans des locaux industriels et commerciaux ou des garages dans les zones d'habitation. För vilka avsedd användning är att ge säkert tillträde för gods och fordon åtföljda av eller körda av personer på industriområden, kommersiella områden eller bostadsområden. Gir sikker tilgang for varer og kjøretøy ledsaget eller kjørt av personer i industrielle, kommersielle eller boliglokaler. Give sikker adgang til varer og køretøjer, der ledsages eller køres af personer i industrielle, kommercielle eller boliglokaler.
Contact address manufacturer - Contactgegevens fabrikant - Kontaktanschrift des Herstellers - Adresse de contact du fabricant - Tillverkarens kontaktadress - Tillverkarens kontaktadress - Kontaktadresse fabrikant
Heras B.V. - Hekdam 1 - 5688JE Oirschot - Netherlands
System of assessment and verification of constancy of performance Systeem voor beoordeling en verificatie van de prestatiebestendigheid System zur Bewertung und Überprüfung der Leistungsbeständigkeit Système d'évaluation et de vérification de la constance des performances System för bedömning och fortlöpande kontroll av byggprodukternas prestanda System for vurdering og verificering av prestasjonsbestandighet System til vurdering og kontrol af ydeevnens konstans
System 3 - System 3 - System 3 - Système 3 - System 3 - System 3 - System 3

Declaration of Performance

Prestatieverklaring - Leistungserklärung - Déclaration des performances Prestandadeklaration - Ytelseserklæring - Ydeevnedeklaration

DoP No: CE-DOP-2021.04-00

<p>Report number - Rapportnummer – Reportnummer - Numéro de rapport - Rapportnummer - Rapportnummer - Rapportnummer</p> <p>140300481, 200501301, VL13062, VL17156, VL17158</p>
<p>Identification number notified body - Nummer van de controle instantie - Kennnummer der notifizierten Stelle - Numéro d'identification de l'organisme notifié - Det anmeldte organets identifikationsnummer Kontrollinstansens nummer - Identifikationsnummer bemyndiget organ</p> <p>0063 Kiwa</p>
<p>Harmonised standard - Geharmoniseerde norm - Harmonisierte Norm - Norme harmonisée - Harmoniserad standard - Harmonisert standard - Harmoniseret standard</p> <p>EN 13241:2003+A2:2016</p>

Declared performance Aangegeven prestaties Erklärte Leistung Performances déclarées Prestanda som intygas Angitte prestasjoner Deklareret ydeevne	Essential characteristics Essentielle kenmerken Wesentliche Merkmale Caractéristiques essentielles Väsentliga egenskaper Grunnleggende kjennetegn Væsentlige egenskaber	Performance Prestaties Leistung Performances Prestanda Prestasjoner Ydeevne	Requirements Eisen Anforderungen Exigences Krav Krav Krav
	Watertightness	NPD	4.4.1
	Release of dangerous substances	NPD	4.2.9
	Resistance to wind load	class 3*	4.4.3
	Thermal resistance (where relevant)	NPD	4.4.5
	Air permeability	NPD	4.4.6
	Safe opening (for vertically moving doors)	NPD	4.2.8
	Definition of geometry of glass	NPD	4.2.5
	Mechanical resistance and stability	PASS	4.2.3
	Operating forces (for power operated doors)	PASS	4.3.3
	Durability of watertightness, thermal resistance and air permeability against degradation	NPD	4.4.7

<p>Signed by Ondertekend door Unterzeichnet von Signé par Undertecknad av Undertegnet av Underskrevet af</p>	<p>Gilles Rabot Chief Executive Officer Oirschot 27-05-2021</p>
---	---

Declaration of Performance

Prestatieverklaring - Leistungserklärung - Déclaration des performances Prestandadeklaration - Ytelseserklæring - Ydeevnedeklaration

DoP No: CE-DOP-2021.04-00

Assessed products - Beoordeelde producten - Bewertete Produkte - Produits évalués - Produkter som bedömts - Vurderes produkter - Vurderede produkter

sGate Top Guided		
Technical data	Version: Type: Drive: Control unit: Safety edge:	Double leaf Bar, Pallas/Uni, Zenith, Perforated sheet infill Sumitomo CNVM03-6125DAEB/G/V63M/4 FEIG TST FUZ2-B ASO 25.30 TT, 25.45 TT, Mayser SP37-2
Wind class 3	Opening x Height:	≤6m x ≤3m

sGate Bottom Guided		
Technical data	Version: Type: Drive: Control unit: Safety edge:	Double leaf Bar, Pallas/Uni, Zenith, Perforated sheet infill Sumitomo CNVM03-6125DAEB/G/V63M/4 FEIG TST FUZ2-B ASO 25.30 TT, 25.45 TT, Mayser SP37-2
Wind class 3	Opening x Height:	≤6m x ≤4m

sGate Trackless Double Leaf		
Technical data	Version: Type: Drive: Control unit: Safety edge:	Double leaf Bar, Pallas/Uni, Zenith, (Perforated) sheet infill Sumitomo CNVM03-6125DAEB/G/V63M/4 FEIG TST FUZ2-B ASO 25.30 TT, 25.45 TT, Mayser SP37-2
*Wind Class 3	Type: Opening x height:	Bar infill ≤6m x ≤3m
	Type: Opening x height:	Pallas/Uni infill ≤8m x ≤3m
	Type: Opening x height:	Zenith infill ≤6m x ≤3m
	Type: Opening x height:	Perforated sheet (44% permeability) infill ≤5,5m x ≤3m ≤6m x ≤2,5m
	Type: Opening x height:	Sheet infill ≤4m x ≤3m ≤4,5m x ≤2,5m ≤5m x ≤2m

Declaration of Performance

Prestatieverklaring - Leistungserklärung - Déclaration des performances Prestandadeklaration - Ytelseserklæring - Ydeevnedeklaration

DoP No: CE-DOP-2021.04-00

*Wind Class 2	Type: Opening x height:	Bar infill 6,5m x 2m, 2,5m, 3m; 7,0m x 2m, 2,5m, 3m 7,5m x 2m, 2,5m, 3m; 8,0m x 2m, 2,5m, 3m
	Type: Opening x height:	Zenith infill 6,5m x 2m, 2,5m, 3m; 7,0m x 2m, 2,5m 7,5m x 2m
	Type: Opening x height:	Perforated sheet (44% permeability) infill 6m x 3,0m; 6,5m x 2m, 2,5m, 3m 7,0m x 2m, 2,5m; 7,5m x 2m
	Type: Opening x height:	Sheet infill 4,5m x 3,0m; 5m x 2,5m, 3,0m 5,5m x 2,0m, 2,5m; 6,0m x 3,0m

sGate Trackless Single Leaf		
Technical data	Version: Type: Drive: Control unit: Safety edge:	Single leaf Bar, Pallas/Uni, Zenith, Perforated sheet infill Sumitomo CNVM03-6125DAEB/G/V63M/4 FEIG TST FUZ2-B ASO 25.30 TT, 25.45 TT, Mayser SP37-2
*Wind Class 3	Type: Opening x height:	Bar infill 3m x 2m, 2,5m, 3m
	Type: Opening x height:	Pallas/Uni infill 3m x 2m, 2,5m, 3m; 3,5m x 2m, 2,5m, 3m 4m x 2m, 2,5m, 3m
	Type: Opening x height:	Zenith infill 3m x 2m, 2,5m, 3m
	Type: Opening x height:	Perforated sheet (44% permeability) infill 3m x 2m, 2,5m
*Wind Class 2	Type: Opening x height:	Bar infill 3,5m x 2m, 2,5m, 3m; 4m x 2m, 2,5m, 3m
	Type: Opening x height:	Zenith infill 3,5m x 2m, 2,5m
	Type: Opening x height:	Perforated sheet (44% permeability) infill 3m x 3m; 3,5m x 2m, 2,5m
	Type: Opening x height:	Full sheet infill 3m x 2m



Declaration of Performance

Prestatieverklaring - Leistungserklärung - Déclaration des performances Prestandadeklaration - Ytelseserklæring - Ydeevnedeklaration

DoP No: UKCA-DOP-2021.04-00

Product type - Producttype - Produkttyp - Type de produit - Produkttyp - Produkttype - Produkttype
Folding gate - Vouwpoort - Falttor - Porte pliante - Vikgrind - Foldeport - Foldeport
Identification code - Identificatiecode - Kenncode - Code d'identification - Identifikationskod - Identifikasjonskode - Identifikationskode
sGate Top Guided - sGate Bottom Guided - sGate Trackless - sGate Trackless Single Leaf
Serial number - Serienummer - Serienummer - Numéro de type - Serienummer - Serienummer - Serienummer
n/a
Intended use - Beoogd gebruik - Vorgesehener Verwendungszweck - Usage prévu - Avsedd användning - Tiltent bruk - Tilsigtet brug
Giving safe access for goods and vehicles accompanied or driven by persons in industrial, commercial or residential premises. Het bieden van een veilige toegang voor goederen en voertuigen begeleid of bestuurd door personen in industriële, commerciële of residentiële ruimten. Eine sichere Zufahrt für Waren und Fahrzeuge, begleitet oder geführt (gesteuert) von Personen, in industriellen, gewerblichen oder Wohnbereichen zu ermöglichen. Permettre l'accès des marchandises et des véhicules accompagnés ou conduits par des personnes, en toute sécurité, dans des locaux industriels et commerciaux ou des garages dans les zones d'habitation. För vilka avsedd användning är att ge säkert tillträde för gods och fordon åtföljda av eller körda av personer på industriområden, kommersiella områden eller bostadsområden. Gir sikker tilgang for varer og kjøretøy ledsaget eller kjørt av personer i industrielle, kommersielle eller boliglokaler. Give sikker adgang til varer og køretøjer, der ledsages eller køres af personer i industrielle, kommercielle eller boliglokaler.
Contact address manufacturer - Contactgegevens fabrikant - Kontaktanschrift des Herstellers - Adresse de contact du fabricant - Tillverkarens kontaktadress - Tillverkarens kontaktadress - Kontaktadresse fabrikant
Heras B.V. - Hekdam 1 - 5688JE Oirschot - Netherlands
System of assessment and verification of constancy of performance System voor beoordeling en verificatie van de prestatiebestendigheid System zur Bewertung und Überprüfung der Leistungsbeständigkeit Système d'évaluation et de vérification de la constance des performances System för bedömning och fortlöpande kontroll av byggprodukternas prestanda System for vurdering og verifisering av prestasjonsbestandighet System til vurdering og kontrol af ydeevnens konstan
System 3 - System 3 - System 3 - Système 3 - System 3 - System 3 - System 3

Declaration of Performance

Prestatieverklaring - Leistungserklärung - Déclaration des performances Prestandadeklaration - Ytelseserklæring - Ydeevnedeklaration

DoP No: UKCA-DOP-2021.04-00

<p>Report number - Rapportnummer – Reportnummer - Numéro de rapport - Rapportnummer - Rapportnummer - Rapportnummer</p> <p>140300481, 200501301, VL13062, VL17156, VL17158</p>
<p>Identification number notified body - Nummer van de controle instantie - Kennnummer der notifizierten Stelle - Numéro d'identification de l'organisme notifié - Det anmälda organets identifikationsnummer Kontrollinstansens nummer - Identifikationsnummer bemyndiget organ</p> <p>0063 Kiwa</p>
<p>Harmonised standard - Geharmoniseerde norm - Harmonisierte Norm - Norme harmonisée - Harmoniserad standard - Harmonisert standard - Harmoniseret standard</p> <p>EN 13241:2003+A2:2016</p>

Declared performance Aangegeven prestaties Erklärte Leistung Performances déclarées Prestanda som intygas Angitte prestasjoner Deklareret ydeevne	Essential characteristics Essentielle kenmerken Wesentliche Merkmale Caractéristiques essentielles Väsentliga egenskaper Grunnleggende kjennetegn Væsentlige egenskaber	Performance Prestaties Leistung Performances Prestanda Prestasjoner Ydeevne	Requirements Eisen Anforderungen Exigences Krav Krav Krav
	Watertightness	NPD	4.4.1
	Release of dangerous substances	NPD	4.2.9
	Resistance to wind load	class 3*	4.4.3
	Thermal resistance (where relevant)	NPD	4.4.5
	Air permeability	NPD	4.4.6
	Safe opening (for vertically moving doors)	NPD	4.2.8
	Definition of geometry of glass	NPD	4.2.5
	Mechanical resistance and stability	PASS	4.2.3
	Operating forces (for power operated doors)	PASS	4.3.3
	Durability of watertightness, thermal resistance and air permeability against degradation	NPD	4.4.7

<p>Signed by Ondertekend door Unterzeichnet von Signé par Undertecknad av Undertegnet av Underskrevet af</p>	<p>Gilles Rabot Chief Executive Officer Oirschot 27-05-2021</p>
---	---



Declaration of Performance

Prestatieverklaring - Leistungserklärung - Déclaration des performances Prestandadeklaration - Ytelseserklæring - Ydeevnedeklaration

DoP No: UKCA-DOP-2021.04-00

Assessed products - Beoordeelde producten - Bewertete Produkte - Produits évalués - Produkter som bedömts - Vurderes produkter - Vurderede produkter

sGate Top Guided		
Technical data	Version: Type: Drive: Control unit: Safety edge:	Double leaf Bar, Pallas/Uni, Zenith, Perforated sheet infill Sumitomo CNVM03-6125DAEB/G/V63M/4 FEIG TST FUZ2-B ASO 25.30 TT, 25.45 TT, Mayser SP37-2
Wind class 3	Opening x Height:	≤6m x ≤3m

sGate Bottom Guided		
Technical data	Version: Type: Drive: Control unit: Safety edge:	Double leaf Bar, Pallas/Uni, Zenith, Perforated sheet infill Sumitomo CNVM03-6125DAEB/G/V63M/4 FEIG TST FUZ2-B ASO 25.30 TT, 25.45 TT, Mayser SP37-2
Wind class 3	Opening x Height:	≤6m x ≤4m

sGate Trackless Double Leaf		
Technical data	Version: Type: Drive: Control unit: Safety edge:	Double leaf Bar, Pallas/Uni, Zenith, (Perforated) sheet infill Sumitomo CNVM03-6125DAEB/G/V63M/4 FEIG TST FUZ2-B ASO 25.30 TT, 25.45 TT, Mayser SP37-2
*Wind Class 3	Type: Opening x height:	Bar infill ≤6m x ≤3m
	Type: Opening x height:	Pallas/Uni infill ≤8m x ≤3m
	Type: Opening x height:	Zenith infill ≤6m x ≤3m
	Type: Opening x height:	Perforated sheet (44% permeability) infill ≤5,5m x ≤3m ≤6m x ≤2,5m
	Type: Opening x height:	Sheet infill ≤4m x ≤3m ≤4,5m x ≤2,5m ≤5m x ≤2m

Declaration of Performance

Prestatieverklaring - Leistungserklärung - Déclaration des performances Prestandadeklaration - Ytelseserklæring - Ydeevnedeklaration

DoP No: UKCA-DOP-2021.04-00

*Wind Class 2	Type: Opening x height:	Bar infill 6,5m x 2m, 2,5m, 3m; 7,0m x 2m, 2,5m, 3m 7,5m x 2m, 2,5m, 3m; 8,0m x 2m, 2,5m, 3m
	Type: Opening x height:	Zenith infill 6,5m x 2m, 2,5m, 3m; 7,0m x 2m, 2,5m 7,5m x 2m
	Type: Opening x height:	Perforated sheet (44% permeability) infill 6m x 3,0m; 6,5m x 2m, 2,5m, 3m 7,0m x 2m, 2,5m; 7,5m x 2m
	Type: Opening x height:	Sheet infill 4,5m x 3,0m; 5m x 2,5m, 3,0m 5,5m x 2,0m, 2,5m; 6,0m x 3,0m

sGate Trackless Single Leaf		
Technical data	Version: Type: Drive: Control unit: Safety edge:	Single leaf Bar, Pallas/Uni, Zenith, Perforated sheet infill Sumitomo CNVM03-6125DAEB/G/V63M/4 FEIG TST FUZ2-B ASO 25.30 TT, 25.45 TT, Mayser SP37-2
*Wind Class 3	Type: Opening x height:	Bar infill 3m x 2m, 2,5m, 3m
	Type: Opening x height:	Pallas/Uni infill 3m x 2m, 2,5m, 3m; 3,5m x 2m, 2,5m, 3m 4m x 2m, 2,5m, 3m
	Type: Opening x height:	Zenith infill 3m x 2m, 2,5m, 3m
	Type: Opening x height:	Perforated sheet (44% permeability) infill 3m x 2m, 2,5m
*Wind Class 2	Type: Opening x height:	Bar infill 3,5m x 2m, 2,5m, 3m; 4m x 2m, 2,5m, 3m
	Type: Opening x height:	Zenith infill 3,5m x 2m, 2,5m
	Type: Opening x height:	Perforated sheet (44% permeability) infill 3m x 3m; 3,5m x 2m, 2,5m
	Type: Opening x height:	Full sheet infill 3m x 2m



Declaration of Conformity

Verklaring van overeenstemming - Konformitätserklärung - Déclaration de conformité - Deklaration om överensstämmelse - Konformitetserklæring - Overensstemmelseserklæringen

DoC No: CE-DOC-2021.04-01

EN We herewith declare that the product complies with the following directives and standards.
NL Hiermee verklaren wij dat het product in overeenstemming is met de volgende richtlijnen en normen.
DE Hiermit erklären wir, dass die Produkte der nachfolgenden Richtlinien und Normen entspricht.
FR Par la présente nous déclarons que le produit est conforme aux directives et normes suivantes.
SV Vi deklarerar härmed att produkten överensstämmer med följande riktlinjer och normer.
NO Vi erklærer med dette at dette produktet er konformt med følgende direktiv og normer.
DA Vi erklærer hermed, at produktet er i overensstemmelse med følgende direktiver og standarder.

Product type - Producttype - Produkttyp - Type de produit - Produkttyp - Produkttype - Produkttype

Folding gate - Vouwpoort - Falttor - Porte pliante - Vikgrind - Foldeport - Foldeport

Identification code - Identificatiecode - Kenncode - Code d'identification - Identifikationskod - Identifikasjonskode - Identifikationskode

sGate Top Guided - sGate Bottom Guided - sGate Trackless - sGate Trackless SL

Contact address manufacturer - Contactgegevens fabrikant - Kontaktanschrift des Herstellers - Adresse de contact du fabricant - Tilverkarens kontaktadress - Tillverkarens kontaktadress - Kontaktadresse fabrikant

Heras B.V. - Hekdam 1 - 5688JE Oirschot - Netherlands

Directives - Richtlijnen - Richtlinien - Directives - Direktiven - Direktiver - Direktiver

2006/42/EC Machine Directive
305/2011 Construction Products Regulation
2014/30/EU EMC Directive

Standards - Normen - Normen - Normes - Standarder - Standarder - Standarder

EN 13241:2003+A2:2016 - EN 12604:2017+A1:2020
EN 12453:2017+A1:2021 - EN-IEC 60335-2-103:2015

Signed by

Ondertekend door
Unterzeichnet von
Signé par
Undertecknad av
Undertegnet av
Underskrevet af

Gilles Rabot
Chief Executive Officer
Oirschot
04-02-2022



Declaration of Conformity

Verklaring van overeenstemming - Konformitätserklärung - Déclaration de conformité - Deklaration om överensstämmelse - Konformitetserklæring - Overensstemmelseserklæringen

DoC No: UKCA-DOC-2021.04-01

EN We herewith declare that the product complies with the following directives and standards.
NL Hiermee verklaren wij dat het product in overeenstemming is met de volgende richtlijnen en normen.
DE Hiermit erkläre wir, dass die Produkte der nachfolgenden Richtlinien und Normen entspricht.
FR Par la présente nous déclarons que le produit est conforme aux directives et normes suivantes.
SV Vi deklarerar härmed att produkten överensstämmer med följande riktlinjer och normer.
NO Vi erklærer med dette at dette produktet er konformt med følgende direktiv og normer.
DA Vi erklærer hermed, at produktet er i overensstemmelse med følgende direktiver og standarder.

Product type - Producttype - Produkttyp - Type de produit - Produkttyp - Produkttype - Produkttype

Folding gate - Vouwpoort - Falttor - Porte pliante - Vikgrind - Foldeport - Foldeport

Identification code - Identificatiecode - Kenncode - Code d'identification - Identifikationskod - Identifikasjonskode - Identifikationskode

sGate Top Guided - sGate Bottom Guided - sGate Trackless - sGate Trackless SL

Contact address manufacturer - Contactgegevens fabrikant - Kontaktanschrift des Herstellers - Adresse de contact du fabricant - Tilverkarens kontaktadress - Tillverkarens kontaktadress - Kontaktadresse fabrikant

Heras B.V. - Hekdam 1 - 5688JE Oirschot - Netherlands

Directives - Richtlijnen - Richtlinien - Directives - Direktiven - Direktiver - Direktiver

Supply of Machinery (Safety) Regulations 2008
Electromagnetic Compatibility Regulations 2016
Construction Products Regulations 2013

Standards - Normen - Normen - Normes - Standarder - Standarder - Standarder

EN 13241:2003+A2:2016 - EN 12604:2017+A1:2020
EN 12453:2017+A1:2021 - EN-IEC 60335-2-103:2015

Signed by

Ondertekend door
Unterzeichnet von
Signé par
Undertecknad av
Undertegnet av
Underskrevet af

Gilles Rabot
Chief Executive Officer
Oirschot
04-02-2022

Bilag B: Oversigt over fejlmeldinger

P920	Udlæsning af fejlhistorik	
F000	Dør åben uden for position	<ul style="list-style-type: none"> – Parameterværdi nød-endestop-kontakt. – Endestopkontaktens åbne område er for lille. – Den mekaniske bremse er defekt eller indstillet forkert.
F005	Dør lukket uden for position	<ul style="list-style-type: none"> – Parameterværdi nød-endestop-kontakt. – Endestopkontaktens åbne område er for lille. – Den mekaniske bremse er defekt eller indstillet forkert.
F020	Løbetid overskredet under åbning eller lukning eller dødmandsdrift	<ul style="list-style-type: none"> – Den aktuelle motor har overskredet den indstillede maksimale løbetid. – Porten er tungtgående eller bliver holdt tilbage. – Ved brug af mekaniske endestopkontakter kan en endestopkontakt være defekt. – Denne fejl kan næsten ikke opstå ved brug af en koder.
F021	Test af nødåbningen er mislykkedes	<ul style="list-style-type: none"> – Den maksimalt tilladte driftstid (P.490) er overskredet under testen. Ring til kundeservice
F030	Porten kører trægt, forandring af position foregår trægere end forventet	<ul style="list-style-type: none"> – Koderens aksel på motoren har løsnet sig. – Der er valgt et forkert positioneringssystem. – Motorfase mangler. – Motorbremsen frigøres ikke. – Indstilling for fejlregistrering er for lille. – Hastigheden er for lav. – Den mekaniske endestopkontakt forlades

		ikke eller er defekt.
F031	Vendetidsfejl ved DES	<ul style="list-style-type: none"> – Forkert drejeretning. – Ved valg af impulsgeber er den forkerte kanal valgt. A og B er byttet (impulsgevere bruges ikke).
F033	Positionssensorens protokol er ugyldig	<ul style="list-style-type: none"> – Fejl i positionssensorens bus. <p>Der er ikke modtaget nogen positionsdata i en længerevarende periode.</p>
F043	Fejl i den foto-elektriske sikrings forendestopafbryder	<ul style="list-style-type: none"> – Den foto-elektriske sikrings forendestopafbryder forbliver i funktion også i den mellemste slutposition hhv. den øverste slutposition.
F060	Nedbrud detekteret	<ul style="list-style-type: none"> – Nedbrud detekteret, men ikke afhjulpet.
F063	Tilpasningsfejl til sløjfe 3	<ul style="list-style-type: none"> – Fejl i omgivelserne. Sløjfen er uden for toleranceværdierne.
F064	Tilpasningsfejl til sløjfe 4	<ul style="list-style-type: none"> – Fejl i omgivelserne. Sløjfen er uden for toleranceværdierne.
F067	Sikkerhedssløjfe 3 defekt	<ul style="list-style-type: none"> – Kortslutning eller afbrydelse af sløjfe 3
F068	Sikkerhedssløjfe 4 defekt	<ul style="list-style-type: none"> – Kortslutning eller afbrydelse af sløjfe 4
F080	Udfør vedligeholdelse	<ul style="list-style-type: none"> – Servicetælleren har nået vedlige-holdelsesstatus
F090	Indstil parametre for styring	<ul style="list-style-type: none"> – De minimale basisparametre er indstillet i styringen.
F201	Internt nødstop aktiveret eller overvågning aktiveret	<ul style="list-style-type: none"> – Kontroller den interne trådføring for nødstop, test mikroprocessoren ved at trykke på stop på folien; her vises informationer om den mulige årsag.
F211	Eksternt nødstop 1	<ul style="list-style-type: none"> – Kontroller den eksterne trådføring for nødstop for 1
F212	Eksternt nødstop 2	<ul style="list-style-type: none"> – Kontroller den eksterne trådføring for nødstop for 2
F320	Blokering åbning	<ul style="list-style-type: none"> – Porten hindres under åbning
F325	Blokering lukning	<ul style="list-style-type: none"> – Porten hindres under

		lukning
F360-F364		– Sikkerhedsliste 1 i funktionsfejl.
F370-F374		– Sikkerhedsliste 2 i funktionsfejl.
F380	Kortslutning på listen posten	– Kabelkortslutning registreret på sikkerhedslisterne
F383	Kortslutning på listen indtastet	– Forbindelseskabel er defekt eller ikke tilsluttet – Terminator beskadiget eller mangler – Jumper sæt forkert
F400	RAM-fejl	– Nulstil FUE/FUZ
F401	Fejl i overvågning	– Den interne overvågning er aktiveret.
F40A	Software undtagelse	– Intern fejl detekteret.
F40B	Kommunikationsfejl udvidelseskort	– Kommunikationen mellem hovedprintkort og udvidelseskort er afbrudt.
F40C	Ukendt udvidelseskort (tilsluttet via CAN)	– Hardwaren på udvidelseskortet er kodet forkert. Udvidelseskortet understøttes ikke af styringssoftwaren. Udvidelseskortet er defekt
F410	Overstrøm grænse (motorstrøm eller mellemkreds)	– Motordata er indstillet forkert – sGate er tungtgående
F420	Overstrøm mellemkreds 1	– Fejl i bremse-chopper / defekt / ikke til stede – Netspænding er for høj – Motor giver for meget energi tilbage (generatoreffekt). F.eks. når porten er lukket og det stormer.
F425	Overspænding net	– Styringsens forsyningsspænding er for høj.
F426	Overspænding net	– Styringsens forsyningsspænding er for lav.

F430	Varmepumpe temperatur uden for arbejdsområde grænse 1	– Temperatur for lav grænse 1
F435	Temperatur i boliger inden for grænser	– Temperatur i skab er for høj/lav
F440	Overstrøm mellemkreds grænse 1	– Der er indstillet en ikke tilpasset spændingsforøgelse ("Boost"). Forkert dimensioneret motor til den port, der anvendes. Porten bevæges for tungt.
F510		– Motor trækker for meget strøm grænse 2
F511	Fejl i DC-forsyning	– DC-forsyning kan ikke udføres (for høj strømstyrke, IGBT-fejl F.519, kortslutning, 24V-fejl, overtemperatur). Nødstopet er aktiveret.
F512	Offset motorstrøm / fejl i mellemkredsstrøm	– Fejl i hardware.
F515	Motorværnfunktion har registreret overstrøm	– Forkert motorkarakteristik (mærkestrøm for motor) indstillet (P101). – For høj spændingsforøgelse / boost (P140 eller P145) – forkert dimensioneret motor
F519	IGBT-styringsenhed har detekteret overstrøm.	– Kortslutning eller jordslutning ved motoren klemmer. – Forkert mærkefrekvens for motor indstillet (P.100). – Alt for høj spændingsforøgelse / boost (P.140 eller P.145) – Forkert dimensioneret motor. – Motorvikling defekt – Kortvarig afbrydelse af nødstopkredsløb.

F520	Overstrøm mellemkreds grænse 2	<ul style="list-style-type: none"> – Fejl i bremse-chopper / defekt / ikke til stede For høj indgangsforsyningsspænding. Motor giver for meget energi tilbage ved generatoreffekt, fordi motoren skal kompensere for portens bevægelsesenergi.
F521	Underspænding mellemkreds	<ul style="list-style-type: none"> – Indgangsspændingen er ofte for lav ved funktion under belastning. Overbelastning / fejl i udgangstrinnene hhv. bremse-chopper.
F524	Ekst. 24 VDC problem	<ul style="list-style-type: none"> – 24 VDC ekstern mangler eller er for lav/lukning.
F525	Overspænding indgang	<ul style="list-style-type: none"> – Netspænding er for høj eller ustabil
F530	Lav temperatur	<ul style="list-style-type: none"> – Temperatur på styringen er for lav grænse 2
F535	Høj temperatur	<ul style="list-style-type: none"> – Temperatur på styringen er for høj (ventileres eller køles)
F540	Overstrøm mellemkreds grænse 2.	<ul style="list-style-type: none"> – Der er indstillet en ikke tilpasset spændingsforøgelse ("Boost"). Forkert dimensioneret motor til den port, der anvendes. – Porten bevæges for tungt
F700	Positionsregistrering fejl	<ul style="list-style-type: none"> – Ved brug af endestopkontakter, begge endestopkontakter kommer ind på samme tid
F701	LUKKET-position ikke fundet i timer-modus	<ul style="list-style-type: none"> – Den simulerede endestopafbryder LUKKET har ikke nået den forventede position. – Detekteringstidens tolerancebånd er for lille (P.229)
F702	ÅBEN-position ikke	<ul style="list-style-type: none"> – Den simulerede endestopafbryder ÅBEN har

	fundet i timer-modus	ikke nået den forventede position. – Detekteringstidens tolerancebånd er for lille (P.239)
F752	Timeout ved overdragelse af protokol	– Interfacekabel forkert / afbrudt. – Forkert funktion af analyseelektronikkens absolutkoder. – Defekt hardware eller mange interferenser i omgivelserne. – Afskærm styringens kabel. – Anbring RC-kobling ($100\Omega+100nF$) på bremsen.
F760	Position uden for område	– Forkert funktion af positionssensorernes drev – Forkert funktion af analyseelektronikkens absolutkoder – Defekt hardware eller omgivelser med stor forstyrrelse
F763	DES-B giver fejl	– Der er opstået en fejl i koderen.
F766	Intern fejl TST PD/PE	– Fejl i positionssensoren TST PD / PE. Nulstil positionssensoren.
F767	for høj temperatur TST PD	– Temperaturen i huset er for høj
F768	Batteri næsten tomt	– Batterispændingen for TST PD er for lav (udskift batteri)
F7A2	Kommunikation forstyrret	– Kommunikation afbrudt – Kommunikationsudskrivning er defekt
F910	Det er ikke muligt at kommunikere med udvidelseskortet	– Der er opstået en fejl i kommunikationen med udvidelseskortet. Intet udvidelseskort tilsluttet. CAN-forbindelse afbrudt (kabelbrud eller ingen forsyningsspænding til udvidelseskort).

F911	ROM-fejl i udvidelseskortet	<ul style="list-style-type: none">– Forkert flash-kode– Defekt hardware eller mange interferenser i omgivelserne.
F912	RAM-fejl i udvidelseskortet	<ul style="list-style-type: none">– Defekt hardware eller mange interferenser i omgivelserne.
F920	2,5 V fejl	<ul style="list-style-type: none">– Hardware er defekt
F921	15 V fejl	<ul style="list-style-type: none">– Hardware er defekt
F922		<ul style="list-style-type: none">– Nødstrømskreds ikke lukket (se tilslutningsklemmer)
F931	ROM-fejl	<ul style="list-style-type: none">– fejl i ROM-kode / defekt hardware
F932	RAM-fejl	<ul style="list-style-type: none">– Hardware er defekt
F933	CPU-fejl	<ul style="list-style-type: none">– Impulsfrekvensen til CPU er ikke i orden





**Heras B.V.
Hekdam 1
P.O. box 30
5688 ZG Oirschot**

**Tel: +31 499 55 12 55
E-mail: infoNL@heras.nl**

Lokal forhandler, stempel:

Typ: **Master**

Gruppe: sGate uni Master/Slave

Version nr: 4.0

Sprog: da_DK

ePLAN[®]
electric B

Rev. dato: 27-07-2022
Version nr: 4.0
Tegnet af: WWI

Type: Master
Sprog: da_DK

Projektnavn: dr-unit diverse
Gruppekode: sGate uni

Beskrivelse: Master/Slave

Sidens titel:
Titelblad / Forskab

Side
1 / 15



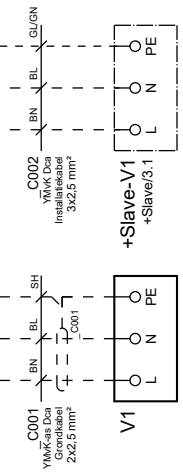
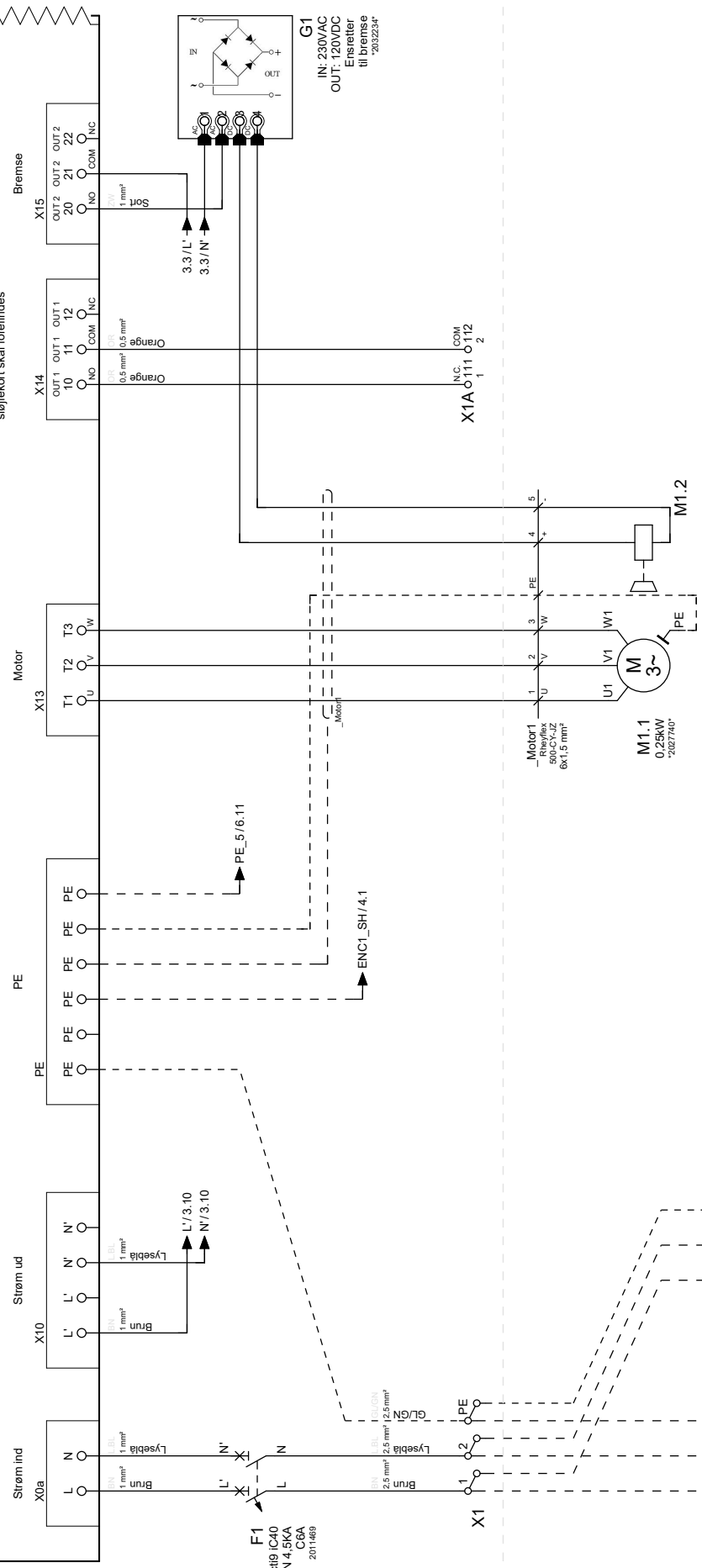
[MASTER]

Feig Electronic GmbH



A1
TSTFUZZ-B
TSTFUZZ-B
2100580
/4:1
/5:1

Standard: tilstedevær. sløjfe
sløjfektort skal forefindes

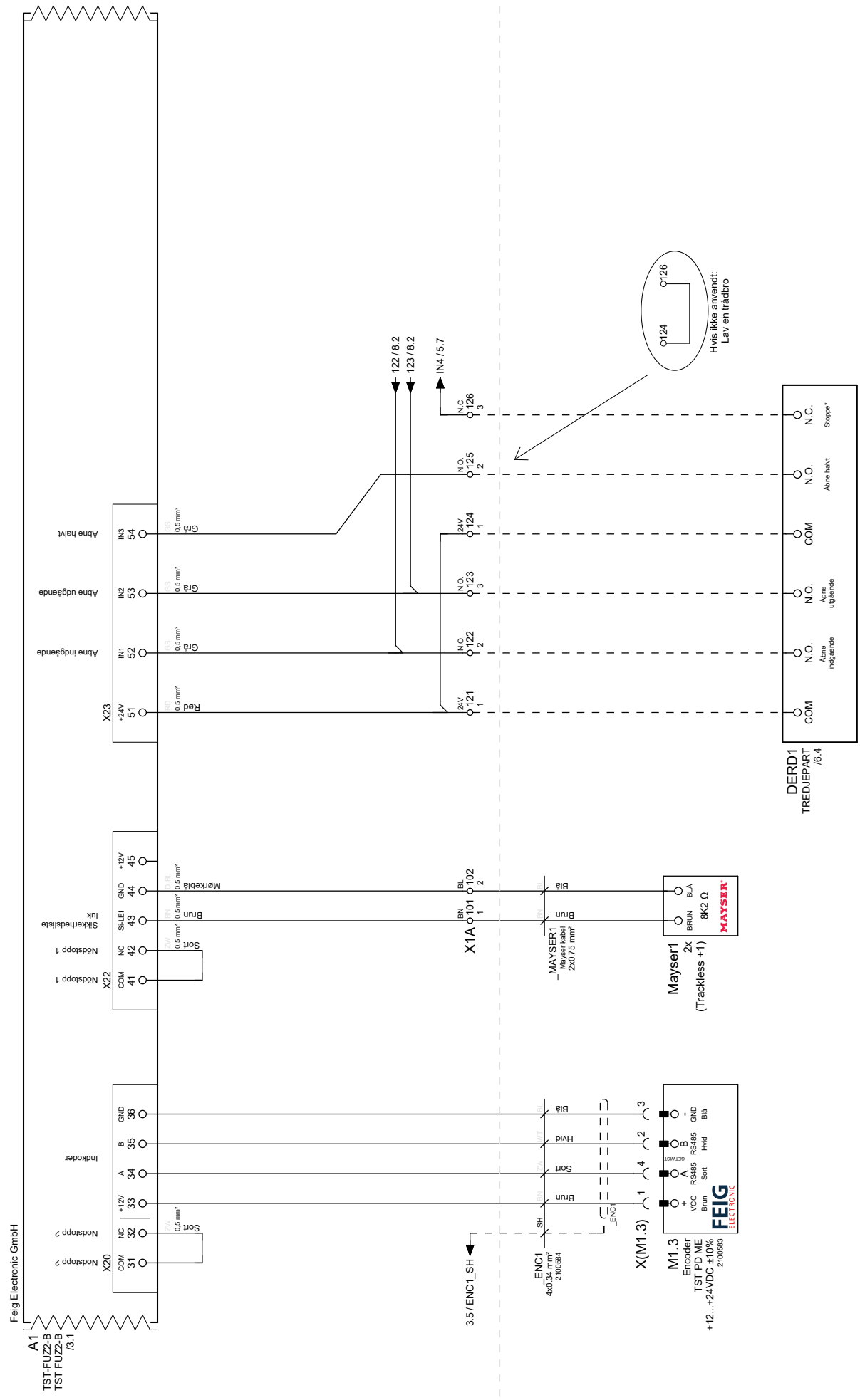


Netforsyning Netforsyning Slave Motor Bremse Tilstedeværelsesløkke Produktion Enstreter

Rev. dato:	27-07-2022	Type:	Master	Projektnavn:	dr-unit diverse	Sidens titel:	
Version nr.:	4.0	Sprog:	da_DK	Gruppekode:	sGate uni	Beskrivelse:	Master/Slave
Tegnet af:	WWI						TST FUZZ-B
							3 / 15



[MASTER]



Indkoder

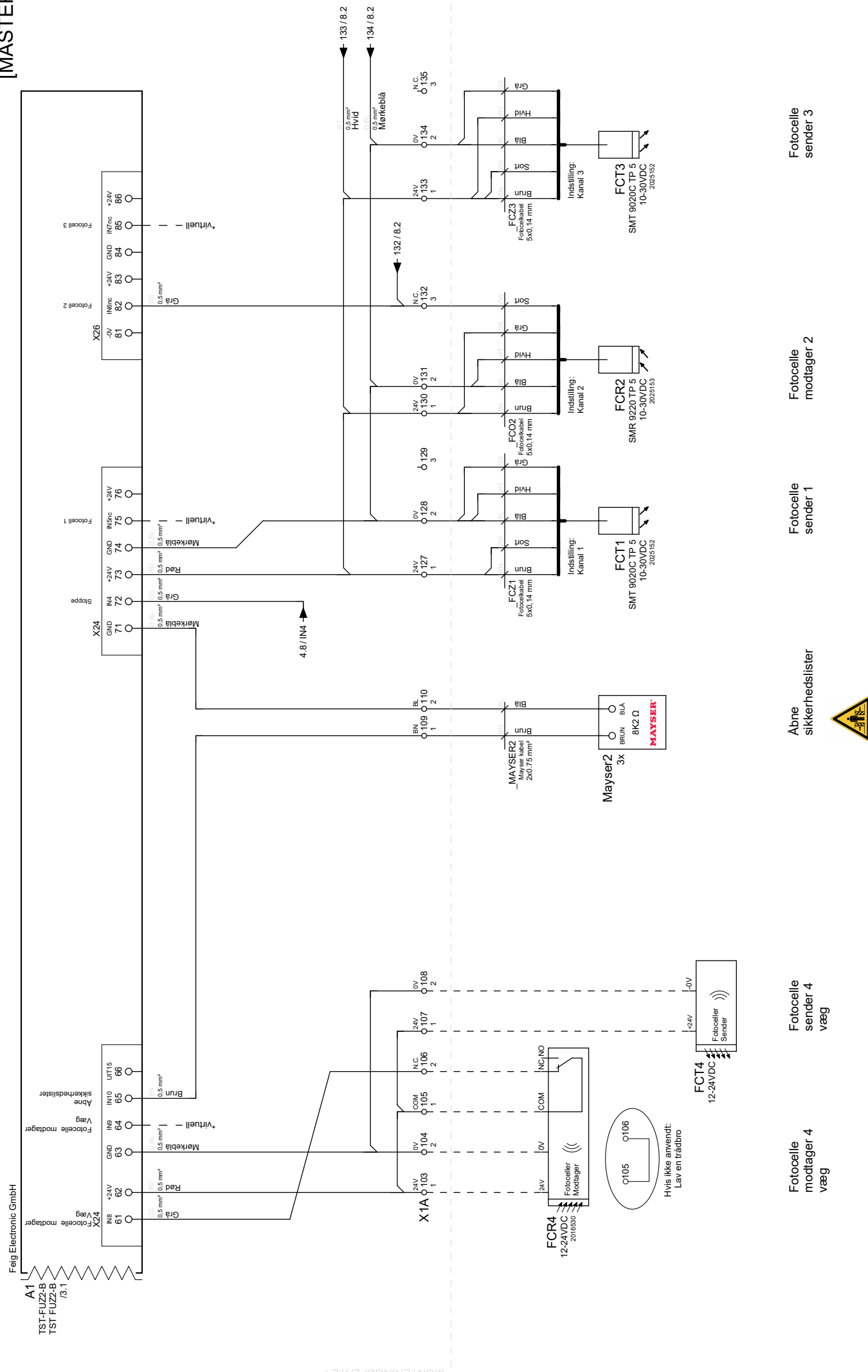
Sikkerhedsliste

Kontroller



Rev. dato: 27-07-2022	Type: Master	Projektnavn: dr-unit diverse	Sidens titel:	Side
Version nr: 4.0	Sprog: da_DK	Gruppekode: sGate uni	Sidens titel: TST FUZZ-B	4 / 15
Tegnet af: WWI		Beskrivelse: Master/Slave		





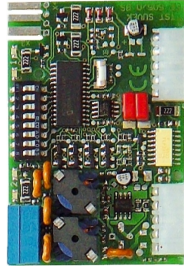
Rev. dato: 27-07-2022	Type: Master	Projektnavn: dr-unit diverse	Sidens titel:	Side: 5 / 15
Version nr: 4.0	Sprog: da_DK	Gruppekode: sGate uni	Beskrivelse: Master/Slave	
Tegnet af: WWI				



TST SUVEK2-A, 2-kanalsdetektor

[MASTER]

Feig Electronic GmbH

A1.3
TST SUVEK2-A
2100586

Aben-løkke



Tilstedevær.løkke til udgang 1

Rev. dato: 27-07-2022
Version nr: 4.0
Tegnet af: WWI

Type: Master

Sprog: da_DK

Projekt navn: dr-unit diverse

Gruppekode: sGate uni
Beskrivelse: Master/Slave

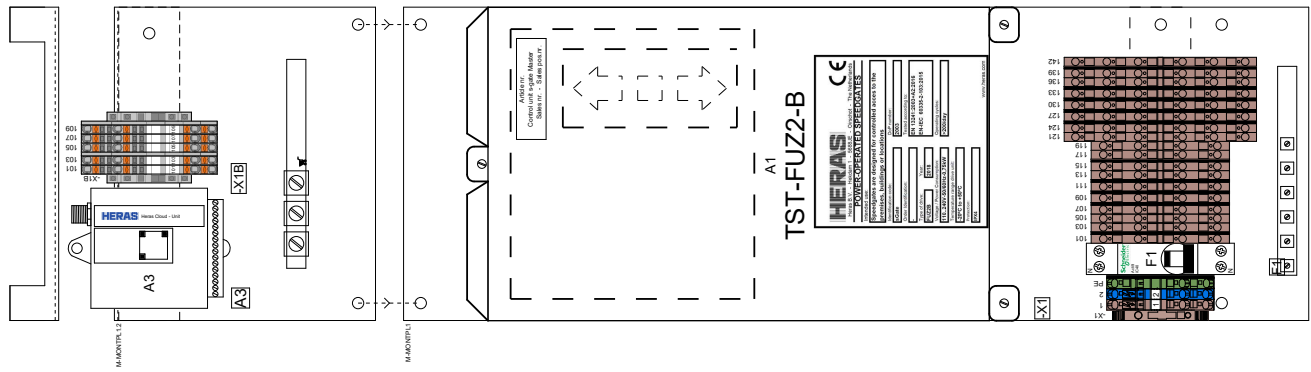
Sidens titel:

TST SUVEK2-A 2 kanal detektor valgfrit*



Side

7 / 15



X1B

Dørkontakt 1	101	103	105	107	109
Dørkontakt 2	102	104	106	108	110
Dørkontakt 3 og 4	102	104	106	108	110
Dørkontakt 3 og 4	101	103	105	107	109

COM / FCR1 N.C. ---
 Reserve / FCR3 N.C. ---

X1A

Sikkerhedsliste luk	101	103	105	107	109	111	113	115	117	119
Fotocelle modtager 4	102	104	106	108	110	112	114	116	118	120
Fotocelle sender 4	102	104	106	108	110	112	114	116	118	120
Væg	101	103	105	107	109	111	113	115	117	119
Abne sikkerhedsliste	121	123	125	127	129	131	133	135	137	139
Tilselevær sløjfe	121	123	125	127	129	131	133	135	137	139
Aben- melding	121	123	125	127	129	131	133	135	137	139
Lukket- melding	121	123	125	127	129	131	133	135	137	139
Løkke 3	121	123	125	127	129	131	133	135	137	139
Løkke 4	121	123	125	127	129	131	133	135	137	139
Kontrollementer: Abn Indud	121	124	126	129	131	134	136	138	140	142
Bejening: 1/2 Abn / Stop	121	124	126	129	131	134	136	138	140	142
Fotocelle sender 1	121	124	126	129	131	134	136	138	140	142
Fotocelle modtager 2	121	124	126	129	131	134	136	138	140	142
Fotocelle sender 3	121	124	126	129	131	134	136	138	140	142
Trafiklys indgående	121	124	126	129	131	134	136	138	140	142
Trafiklys udgående	121	124	126	129	131	134	136	138	140	142
Abne i nødstand	121	124	126	129	131	134	136	138	140	142
Lukke i nødstand	121	124	126	129	131	134	136	138	140	142



Liste over terminalforbindelser

Från Kode for tilslutning

A2



Side

Industrialization_klemmenanslutijst_Voorwaardelijk

Stilingsbetegnelse

Nej

Kabel Type

Ader

Etage

Bto

Bto

Side

Stilingsbetegnelse	Nej	Kabel Type	Ader	Etage	Bto	Bto	Side
-A3:1					•	1	=sGate uni+Master/8
-A3:2					•	2	=sGate uni+Master/8
-A3:3					•	3	=sGate uni+Master/8
-A3:4					•	4	=sGate uni+Master/8
-A3:4V					•	4V	=sGate uni+Master/8
-A3:4V					•	4V	=sGate uni+Master/8
-A3:5					•	5	=sGate uni+Master/8
-A3:6					•	6	=sGate uni+Master/8
-A3:7					•	7	=sGate uni+Master/8
-A3:8					•	8	=sGate uni+Master/8
-A3:R2					•	13	=sGate uni+Master/8
-A3:R2					•	14	=sGate uni+Master/8
-A3:+					•	+	=sGate uni+Master/8
-A3:-					•	-	=sGate uni+Master/8
-A3:R1					•	R1	=sGate uni+Master/8
-A3:R1					•	R1	=sGate uni+Master/8

Rev. dato:	27-07-2022	Type:	Master	Projektnavn	dr-unit diverse	Sidens titel:	"-A-Master-A2" Terminals Connection frame	Side	10 / 15
Version nr:	4.0	Sprog:	da_DK	Gruppekode	sGate uni	Beskrivelse	Master/Slave		
Tegnet af:	WWI	Denne tegning er Heras ejendom. Reproduktion af oplysning til tredjepart i nogen form er ikke tilladt uden udtrykkelig skriftligt samtykke fra Heras.							

Liste over terminalforbindelser

Från Kode for tilslutning

Stillingsbetegnelse

Nej Kabel Type Ader

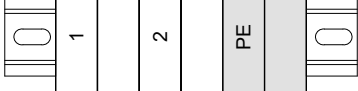
Elage Bro Side

Netforsyning	-V1:L	Netforsyning
	+Slave-S-V1:L	
Netforsyning	-V1:N	Netforsyning
	+Slave-S-V1:N	
Netforsyning Slave	-V1:PE	Netforsyning Slave
	+Slave-S-V1:PE	

_C001	2x2.5 mm²	BN
_C002	3x2.5 mm²	BN
_C001	2x2.5 mm²	BL
_C002	3x2.5 mm²	BL
_C001	2x2.5 mm²	SH
_C002	3x2.5 mm²	GL/GN

1					=sGate uni+Master/3
2					=sGate uni+Master/3
PE					=sGate uni+Master/3

X1



Rev. dato: 27-07-2022
 Version nr: 4.0
 Tegnet af: WWI

Type: Master
 Sprog: da_DK

Projekt navn: dr-unit diverse
 Gruppekode: sGate uni

Beskrivelse: Master/Slave

Sidens titel: "-4-Master-X1" Terminals Connection frame

Side: 11 / 15



Liste over terminalforbindelser

Från Kode for tilslutning

Stillingsbetegnelse

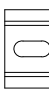
Nej Kabel Type Ader

Bto Elage

Bto

Side

X1A



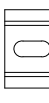
Stilling	Stillingsbetegnelse	Nej	Kabel Type	Ader	Bto	Elage	Bto	Side
Sikkerhedsliste luk	-Mayer1: BRUN		_MAYSER1 2x0.75 mm²	BN	1	101	1	=sGate uni+Master/4
Sikkerhedsliste luk	-Mayer1: BLA		_MAYSER1 2x0.75 mm²	BL	2	102	1	=sGate uni+Master/4
Fotocelle modtager 4 væg	-FCR4-24V				1	103	1	=sGate uni+Master/5
Fotocelle modtager 4 væg	-FCR4-0V				2	104	1	=sGate uni+Master/5
Fotocelle modtager 4 væg	-FCR4-COM				1	105	1	=sGate uni+Master/5
Fotocelle modtager 4 væg	-FCR4-NC				2	106	1	=sGate uni+Master/5
Fotocelle sender 4 væg	-FCT4-+24V				1	107	1	=sGate uni+Master/5
Fotocelle sender 4 væg	-FCT4-0V				2	108	1	=sGate uni+Master/5
Abne sikkerhedslist	-Mayer2: BRUN		_MAYSER2 2x0.75 mm²	BN	1	109	1	=sGate uni+Master/5
Abne sikkerhedslist	-Mayer2: BLA		_MAYSER2 2x0.75 mm²	BL	2	110	1	=sGate uni+Master/5
Tilstedeværelsesløkke Produktion					1	111	1	=sGate uni+Master/3
Tilstedeværelsesløkke Produktion					2	112	1	=sGate uni+Master/3
Tredjeparter	-A2-4V			RD	1	113	1	=sGate uni+Master/6
Tredjeparter	-A2-2			OR	2	114	1	=sGate uni+Master/6
Tredjeparter					1	115	1	=sGate uni+Master/6
Tredjeparter	-A2-1			GN	2	116	1	=sGate uni+Master/6
Løkke 3	-LUS-3:				1	117	1	=sGate uni+Master/6
Løkke 4	-LUS-3:				2	118	1	=sGate uni+Master/6
Løkke 4	-LUS-4:				1	119	1	=sGate uni+Master/6
Løkke 4	-LUS-4:				2	120	1	=sGate uni+Master/6
Kontroller	-DERD1:COM				1	121	1	=sGate uni+Master/4
Kontroller	-DERD1:N.O.				2	122	1	=sGate uni+Master/4
Kontroller	-DERD1:N.O.				3	123	1	=sGate uni+Master/4
Kontroller	-DERD1:COM				1	124	1	=sGate uni+Master/4
Kontroller	-DERD1:N.O.				2	125	1	=sGate uni+Master/4
Kontroller	-DERD1:N.C.				3	126	1	=sGate uni+Master/4
Fotocelle sender 1	-FCT1:+		_FCZ1 5x0.14 mm	BN	1	127	1	=sGate uni+Master/5
Fotocelle sender 1	-FCT1:~		_FCZ1 5x0.14 mm	ZW	1	128	1	=sGate uni+Master/5
Fotocelle sender 1	-FCT1:-		_FCZ1 5x0.14 mm	BL	2	128	1	=sGate uni+Master/5
Fotocelle sender 1	-FCT1:WT		_FCZ1 5x0.14 mm	WT	1	128	1	=sGate uni+Master/5

Rev. dato: 27-07-2022	Type: Master	Projektnavn: dr-unit diverse	Sidens titel:		Side
Version nr: 4.0	Sprog: da_DK	Gruppenavn: sGate uni	Beskrivelse: Master/Slave		12 / 15
Tegnet af: WWI		Beskrivelse: Master/Slave	Sidens titel: "+Master-X1A" Terminals Connection frame		Eplan version: 2.9.4

Liste over terminalforbindelser

Från Kode for tilslutning

X1A



Side

Bro

Etage

Bro

Kabel Type Ader

Nej

Stillingsbetegnelse

Stilling	Kode for tilslutning	Stillingsbetegnelse	Nej	Kabel Type	Ader	Bro	Etage	Bro	Side
Fotocelle sender 1	-FCT1:GS	+	_FCZ1	5x0.14 mm	GS				=sGate uni+Master/5
Fotocelle modtager 2	-FCR2:+	+	_FCO2	5x0.14 mm	BN	1	3		=sGate uni+Master/5
Fotocelle modtager 2	-FCR2:GS	Fotocelle modtager 2	_FCO2	5x0.14 mm	GS				=sGate uni+Master/5
Fotocelle modtager 2	-FCR2:-	-	_FCO2	5x0.14 mm	BL	2			=sGate uni+Master/5
Fotocelle modtager 2	-FCR2:WT	Fotocelle modtager 2	_FCO2	5x0.14 mm	WT				=sGate uni+Master/5
Fotocelle modtager 2	-FCR2:~	~	_FCO2	5x0.14 mm	ZW	3			=sGate uni+Master/5
Fotocelle sender 3	-FCT3:+	+	_FCZ3	5x0.14 mm	BN	1			=sGate uni+Master/5
Fotocelle sender 3	-FCT3:~	~	_FCZ3	5x0.14 mm	ZW				=sGate uni+Master/5
Fotocelle sender 3	-FCT3:WT	Fotocelle sender 3	_FCZ3	5x0.14 mm	WT				=sGate uni+Master/5
Fotocelle sender 3	-FCT3:-	-	_FCZ3	5x0.14 mm	BL	2			=sGate uni+Master/5
Fotocelle sender 3	-FCT3:GS	+	_FCZ3	5x0.14 mm	GS				=sGate uni+Master/5
Trafiklys indgående	-VL1.1:RD	Rød	_VL1	7x0.14 mm ²	RS	1	3		=sGate uni+Master/6
Trafiklys indgående	+Slave-X2B:111	Trafiklys indgående							=sGate uni+Master/6
Trafiklys indgående	-VL1.1:GN	Grøn	_VL1	7x0.14 mm ²	WT	2			=sGate uni+Master/6
Trafiklys indgående	+Slave-X2B:112	Trafiklys indgående							=sGate uni+Master/6
Trafiklys indgående	-VL1.1:-0V	-0V	_VL1	7x0.14 mm ²	BL	3			=sGate uni+Master/6
Trafiklys indgående	+Slave-X2B:113	Trafiklys indgående							=sGate uni+Master/6
Trafiklys udgående	-VL2.1:RD	Rød	VL2	7x0.14 mm ²	RS	1			=sGate uni+Master/6
Trafiklys udgående	+Slave-X2B:115	Trafiklys udgående							=sGate uni+Master/6
Trafiklys udgående	-VL2.1:GN	Grøn	VL2	7x0.14 mm ²	WT	2			=sGate uni+Master/6
Trafiklys udgående	+Slave-X2B:116	Trafiklys udgående							=sGate uni+Master/6
Trafiklys udgående	-VL2.1:-0V	-0V	VL2	7x0.14 mm ²	BL	3			=sGate uni+Master/6
Trafiklys udgående	+Slave-X2B:117	Trafiklys udgående							=sGate uni+Master/6
Tredjeperter	-X1A:143	Tredjeperter			RD	1			=sGate uni+Master/6
Tredjeperter	-X1A:144	Løkke 3			RD				=sGate uni+Master/6
Tredjeperter	-X1A:142	Tredjeperter			RD	2			=sGate uni+Master/6

Rev. dato: 27-07-2022	Type: Master	Projektnavn: dr-unit diverse	Sidens titel: "4-Master-X1A" Terminals Connection frame	Side: 13 / 15
Version nr: 4.0	Sprog: da_DK	Gruppenavn: sGate uni	Beskrivelse: Master/Slave	
Tegnet af: WWI				

Eplan version: 2.9.4



Liste over terminalforbindelser

Från Kode for tilslutning

Stillingsbetegnelse

Nej Kabel Type Ader

Bto Etage

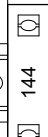
Bto

Side

Løkke 3

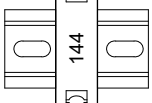
-X1A:142

Tredjeparter



=sGate uni+Master/6

X1A



Rev. dato: 27-07-2022	Type: Master	Projekt navn: dr-unit diverse	Sidens titel:	Side
Version nr: 4.0	Sprog: da_DK	Gruppekode: sGate uni	"-sMaster-X1A" Terminals Connection frame	14 / 15
Tegnet af: WWI		Beskrivelse: Master/Slave		



Liste over terminalforbindelser

Från Kode for tilslutning

Stillingsbetegnelse

Nej Kabel Type Ader

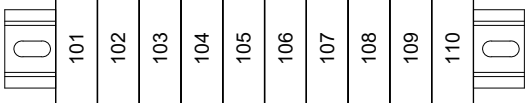
Bto Elage

Bto

Side

-DC1:N.C.	-DC1	4x0.14 mm²	WT1	1	101	=sGate uni+Master/8
-DC1:COM	_DC1	4x0.14 mm²	WT2	2	102	=sGate uni+Master/8
-DC2:COM	_DC2	4x0.14 mm²	WT1	1	103	=sGate uni+Master/8
-DC2:N.C.	_DC2	4x0.14 mm²	WT2	2	104	=sGate uni+Master/8
+Slave-X2B:101				1	105	=sGate uni+Master/8
+Slave-X2B:103				2	106	=sGate uni+Master/8
+Slave-X2B:107				1	107	=sGate uni+Master/8
+Slave-X2B:108				2	108	=sGate uni+Master/8
				1	109	=sGate uni+Master/8
Reserve dele				2	110	=sGate uni+Master/8

X1B



Rev. dato: 27-07-2022
 Version nr: 4.0
 Tegnet af: WWI

Type: Master
 Sprog: da_DK

Projekt navn: dr-unit diverse
 Gruppe kode: sGate uni

Beskrivelse: Master/Slave

Sidens titel: "-4-Master-X1B" Terminals Connection frame



Side: 15 / 15

Typ: Slave

Gruppe: sGate uni Master/Slave

Version nr: 4.0

Sprog: da_DK

ePLAN[®]
electric B

Rev. dato: 27-07-2022
Version nr: 4.0
Tegnet af: WWI

Type: Slave
Sprog: da_DK

Projekt navn: dr-unit diverse
Gruppe kode: sGate uni

Beskrivelse: Master/Slave

Sidens titel:
Titelblad / Forskab

Side
1 / 12



[SLAVE]

Feig Electronic GmbH



A2
TSTFUZZ-B
TSTFUZZ-B
2100580
/4:1
/5:1

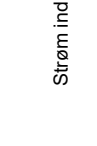
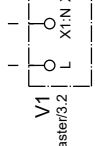
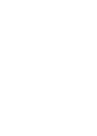
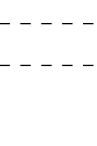
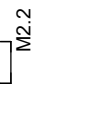
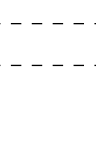
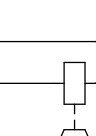
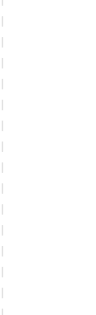
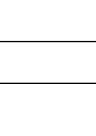
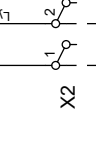
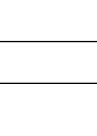
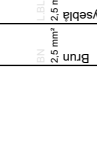
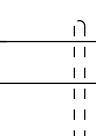
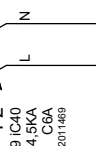
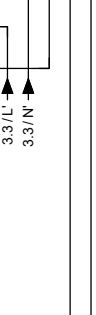
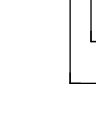
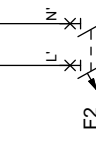
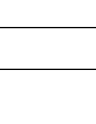
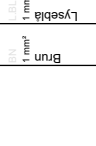
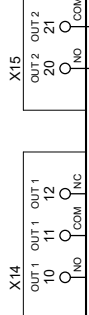
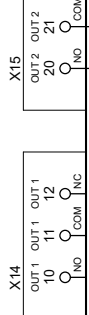
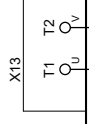
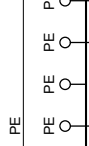
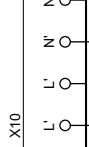
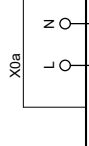
Strøm ind

Strøm ud

PE

Motor

Bremse



Strøm ind

Motor

Bremse

Enstreter

Rev. dato:	27-07-2022
Version nr.:	4.0
Tegnet af:	WWI

Type:	Slave
Sprog:	da_DK

Projekt navn	dr-unit diverse
Gruppekode	sGate uni
Beskrivelse	Master/Slave

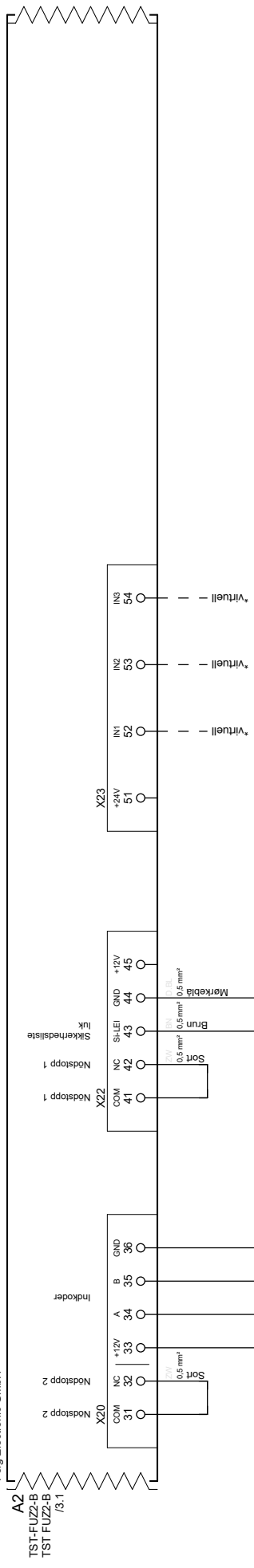
Sidens titel:	TST FUZZ-B
---------------	------------

Side	3 / 12
------	--------



[SLAVE]

Feig Electronic GmbH



MONTIERINGSPLATE >

Indkoder

Sikkerhedsliste



Rev. dato:	27-07-2022
Version nr.:	4.0
Tegnet af:	WWI

Type:	Slave
Sprog:	da_DK

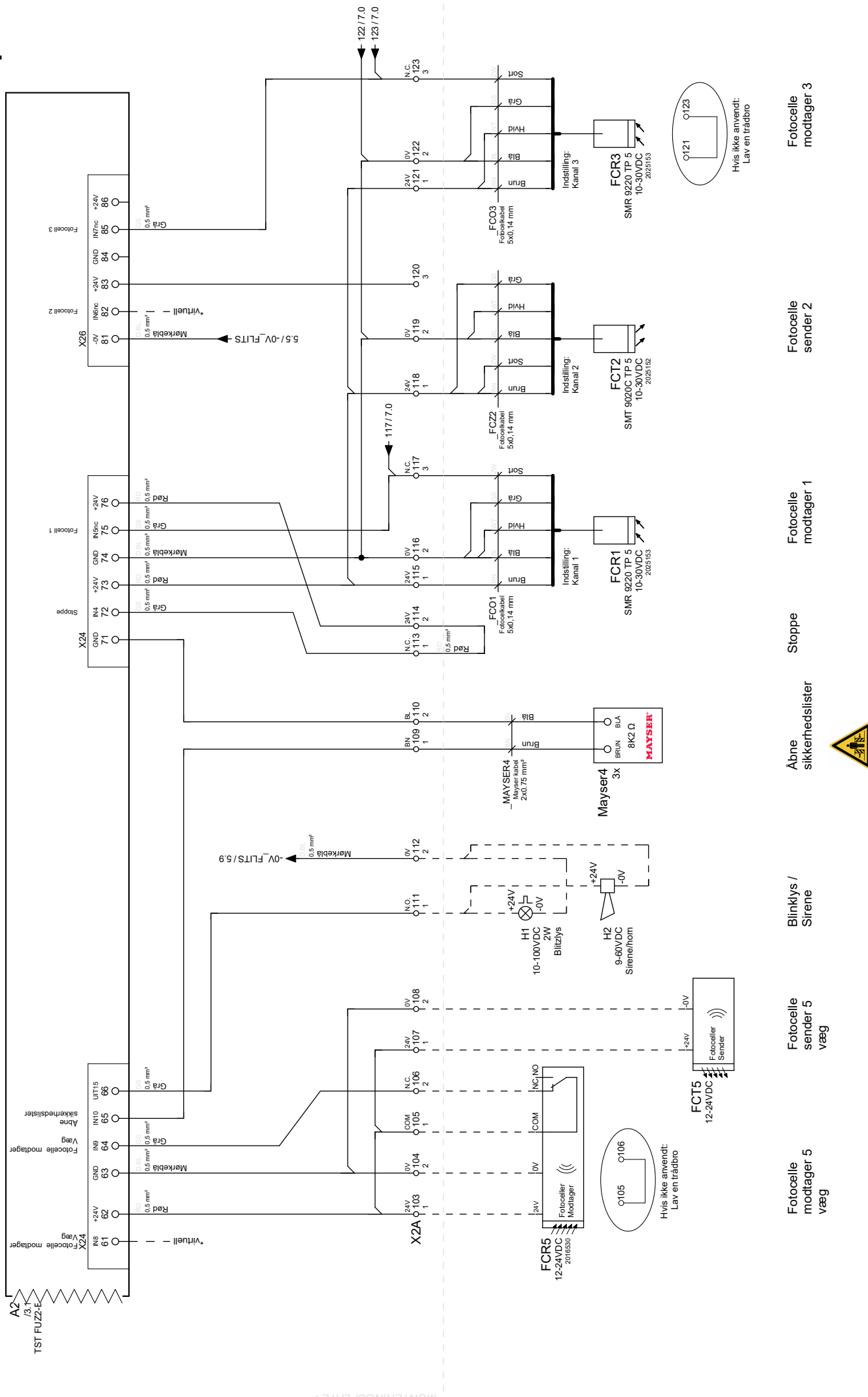
Projektnavn	dr-unit diverse
Grupp kode	sGate uni
Beskrivelse	Master/Slave

Sidens titel:	TST FUZZ-B
---------------	------------

Side	4 / 12
------	--------



[SLAVE]



Rev. dato: 27-07-2022	Type: Slave	Projektnavn: dr-unit diverse	Sidens titel:
Version nr: 4.0	Sprog: da_DK	Gruppekode: sGate uni	Sidens titel: TST FUZZ-B
Tegnet af: WWI		Beskrivelse: Master/Slave	
Fotocelle modtager 5 væg		Fotocelle sender 5 væg	Fotocelle modtager 1
Fotocelle modtager 5 væg		Blinklys / Sirene	Abne sikkerhedslist
Fotocelle modtager 3		Stoppe	Fotocelle modtager 2
Fotocelle modtager 3		Fotocelle sender 2	Fotocelle modtager 3
Rev. dato: 27-07-2022	Type: Slave	Projektnavn: dr-unit diverse	Sidens titel:
Version nr: 4.0	Sprog: da_DK	Gruppekode: sGate uni	Sidens titel: TST FUZZ-B
Tegnet af: WWI		Beskrivelse: Master/Slave	
Fotocelle modtager 5 væg		Fotocelle sender 5 væg	Fotocelle modtager 1
Fotocelle modtager 5 væg		Blinklys / Sirene	Abne sikkerhedslist
Fotocelle modtager 3		Stoppe	Fotocelle modtager 2
Fotocelle modtager 3		Fotocelle sender 2	Fotocelle modtager 3



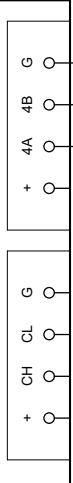
[SLAVE]

Kommunikationskort TST FRFUZ-COM

Feig Electronic GmbH



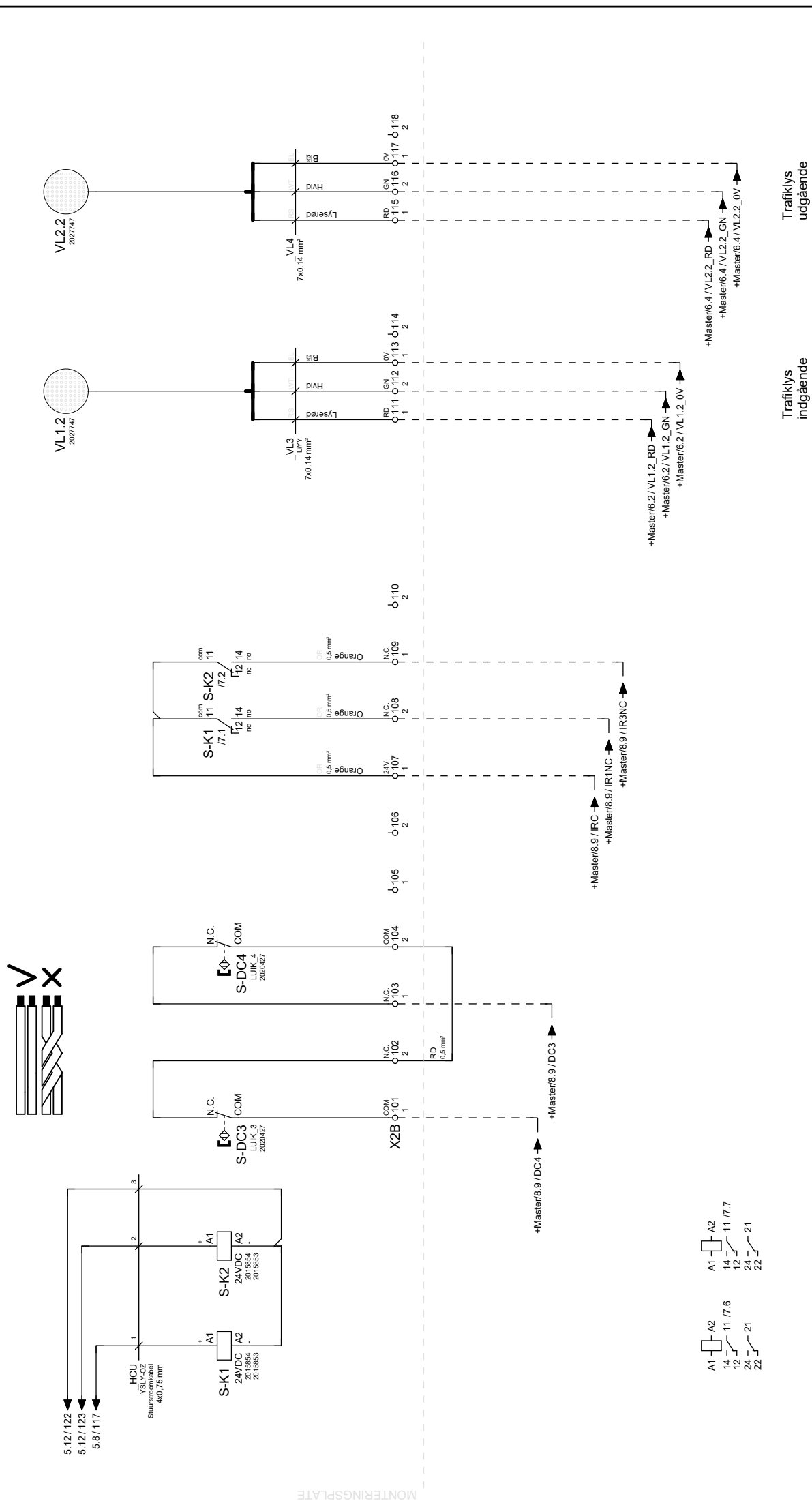
A2.2
TST FRFUZ-COM
TST FUZZ-B
2100582



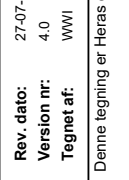
Kommunikation

Rev. dato: 27-07-2022	Type: Slave	Projekt navn: dr-unit diverse	Sidens titel:	Side
Version nr: 4.0	Sprog: da_DK	Gruppekode: sGate uni	Kommunikationskort TST FRFUZ-COM	6 / 12
Tegnet af: WWI		Beskrivelse: Master/Slave		

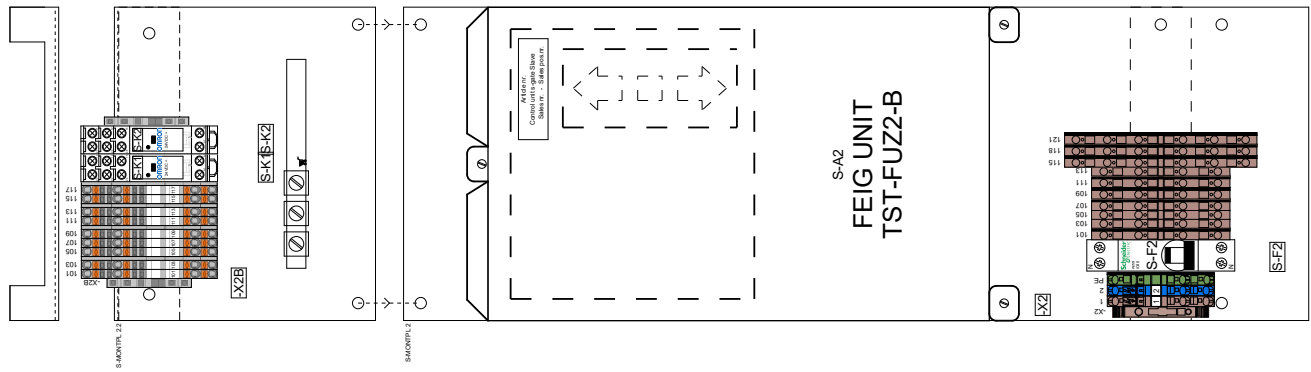




Rev. dato: 27-07-2022	Type: Slave	Projektnavn: dr-unit diverse	Sidens titel:
Version nr: 4.0	Sprog: da_DK	Gruppekode: sGate uni	Monteringsplade til HCU / trafiklys(e)
Tegnet af: WWI		Beskrivelse: Master/Slave	Side: 7 / 12



[SLAVE]



X2B

101	103	105	107	109	111	113	115	117
102	104	106	108	110	112	114	116	118
102	104	106	108	110	112	114	116	118
101	103	105	107	109	111	113	115	117

Dørkontakt 3
 Dørkontakt 4
 COM / FCR5 N.C.
 COM / FCR1 N.C.
 Reserve / FCR3 N.C.
 Trafiklys Indgående
 Trafiklys udgående

X2A

101	103	105	107	109	111	113	115	118	121
102	104	106	108	110	112	114	117	120	123
102	104	106	108	110	112	114	117	120	123
101	103	105	107	109	111	113	116	119	122
101	103	105	107	109	111	113	115	118	121

Sikkerhedsliste luk
 Fotocelle modtager 5
 Væg
 Fotocelle sender 5
 Væg
 Afne sikkerhedsliste
 Birklys 24v
 Stoppe
 Fotocelle modtager 1
 Fotocelle sender 2
 Fotocelle modtager 3

Rev. dato: 27-07-2022
 Version nr: 4.0
 Tegnet af: WWI

Type: Slave
 Sprog: da_DK

Projekt navn: dr-unit diverse
 Gruppe kode: sGate uni

Beskrivelse: Master/Slave

Sidens titel: Visning af montageplade

Side: 8 / 12



Liste over terminalforbindelser

Från Kode for tilslutning

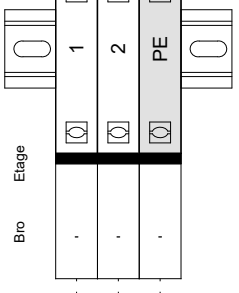
Stillingsbetegnelse

Nej Kabel Type Ader

Bto Elage Bto Side

Strøm ind	-X1:L	Strøm ind							=sGate uni+Slave/3
Strøm ind	-X1:N	Strøm ind							=sGate uni+Slave/3
Strøm ind	-X1:PE								=sGate uni+Slave/3

X2



Rev. dato: 27-07-2022
 Version nr: 4.0
 Tegnet af: WWI

Type: Slave
 Sprog: da_DK

Projekt navn: dr-unit diverse
 Gruppekode: sGate uni

Beskrivelse: Master/Slave

Sidens titel: "-4-Slave-X2" Terminals Connection frame



Side: 9 / 12

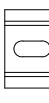
Liste over terminalforbindelser

Från Kode for tilslutning Stillingsbetegnelse

Nej Kabel Type Ader

Side

X2A



Bro

Bro

Stilling	Kode for tilslutning	Stillingsbetegnelse	Nej	Kabel Type	Ader	Bro	Etage	Bro	Side
Sikkerhedsliste luk	-Mayer3:	BRUN	_MAYSER3	2x0.75 mm²	BN	1	101	1	=sGate uni+Slave/4
Sikkerhedsliste luk	-Mayer3:	BLA	_MAYSER3	2x0.75 mm²	BL	2	102	1	=sGate uni+Slave/4
Fotocelle modtager 5 væg	-FCR5:24V	Fotocelle modtager 5 væg				1	103	1	=sGate uni+Slave/5
Fotocelle modtager 5 væg	-FCR5:0V	Fotocelle modtager 5 væg				2	104	1	=sGate uni+Slave/5
Fotocelle modtager 5 væg	-FCR5:COM	Fotocelle modtager 5 væg				1	105	1	=sGate uni+Slave/5
Fotocelle modtager 5 væg	-FCR5:NC	Fotocelle modtager 5 væg				2	106	1	=sGate uni+Slave/5
Fotocelle sender 5 væg	-FCT5:+24V	Fotocelle sender 5 væg				1	107	1	=sGate uni+Slave/5
RESERVE	-FCT5:-0V	Fotocelle sender 5 væg				2	108	1	=sGate uni+Slave/5
Stoppe	-Mayer4:	BRUN	_MAYSER4	2x0.75 mm²	BN	1	109	1	=sGate uni+Slave/5
Stoppe	-Mayer4:	BLA	_MAYSER4	2x0.75 mm²	BL	2	110	1	=sGate uni+Slave/5
Blinklys / Sirene	-H1:+24V	Blitzlys				1	111	1	=sGate uni+Slave/5
	-H2:+24V	Sirene/horn				2	112	1	=sGate uni+Slave/5
Abne sikkerhedsliste	-H1:-0V	Blitzlys				2	113	1	=sGate uni+Slave/5
	-H2:-0V	Sirene/horn				2	114	1	=sGate uni+Slave/5
Stoppe	-X2A:114	Fotocelle modtager 1			RD	1	115	1	=sGate uni+Slave/5
Fotocelle modtager 1	-X2A:113	Stoppe			RD	2	116	1	=sGate uni+Slave/5
Fotocelle modtager 1	-FCR1:+	+	_FCO1	5x0.14 mm	BN	1	117	1	=sGate uni+Slave/5
Fotocelle modtager 1	-FCR1:-	-	_FCO1	5x0.14 mm	BL	2	118	1	=sGate uni+Slave/5
Fotocelle modtager 1	-FCR1:WT	+	_FCO1	5x0.14 mm	WT		119	1	=sGate uni+Slave/5
Fotocelle modtager 1	-FCR1:GS	=	_FCO1	5x0.14 mm	GS		120	1	=sGate uni+Slave/5
Fotocelle sender 2	-FCR1:~	~	_FCO1	5x0.14 mm	ZW	3	121	1	=sGate uni+Slave/5
Fotocelle sender 2	-FCT2:+	+	_FCZ2	5x0.14 mm	BN	1	122	1	=sGate uni+Slave/5
Fotocelle sender 2	-FCT2:~	~	_FCZ2	5x0.14 mm	ZW	2	123	1	=sGate uni+Slave/5
Fotocelle sender 2	-FCT2:GS	+	_FCZ2	5x0.14 mm	GS		124	1	=sGate uni+Slave/5
Fotocelle sender 2	-FCT2:-	-	_FCZ2	5x0.14 mm	BL	2	125	1	=sGate uni+Slave/5
Fotocelle sender 2	-FCT2:WT	+	_FCZ2	5x0.14 mm	WT		126	1	=sGate uni+Slave/5
Fotocelle modtager 3	-FCR3:+	+	_FCO3	5x0.14 mm	BN	1	127	1	=sGate uni+Slave/5
Fotocelle modtager 3	-FCR3:WT	-	_FCO3	5x0.14 mm	WT		128	1	=sGate uni+Slave/5
Fotocelle modtager 3	-FCR3:-	-	_FCO3	5x0.14 mm	BL	2	129	1	=sGate uni+Slave/5

Rev. dato: 27-07-2022	Type: Slave	Projektnavn: dr-unit diverse	Sidens titel:
Version nr: 4.0	Sprog: da_DK	Gruppenavn: sGate uni	Sidens titel: "+Slave-X2A" Terminals Connection frame
Tegnet af: WWI		Beskrivelse: Master/Slave	

Eplan version: 2.9.4



Liste over terminalforbindelser

Från Kode for tilslutning

Stillingsbetegnelse

Nej Kabel Type Ader

Bto Etage

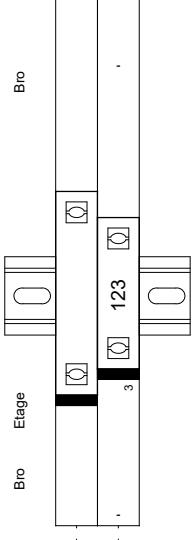
Bto

Side

Fotocelle modtager 3	-FCR3:GS	Fotocelle modtager 3
	-FCR3:~	~

_FCO3	5x0,14 mm	GS
_FCO3	5x0,14 mm	ZW

X2A



=sGate.uni+Slave/5

Rev. dato: 27-07-2022
Version nr: 4.0
Tegnet af: WWI

Type: Slave
Sprog: da_DK

Projekt navn: dr-unit diverse
Gruppekode: sGate uni
Beskrivelse: Master/Slave

Sidens titel:
"-sSlave-X2A" Terminals Connection frame

HERAS
Side: 11 / 12

Liste over terminalforbindelser

Från Kode for tilslutning

Stillingsbetegnelse

Nej Kabel Type Ader

Bto Elage


Bto

Side

X2B

Stilling	Stillingbetegnelse	Nej	Kabel Type	Ader	Bto	Elage	Bto	Side
	+Master-X1B:105				1	1	1	=sGate uni+Slave/7
	-X2B:104			RD	2	2	2	=sGate uni+Slave/7
	+Master-X1B:106				1	1	1	=sGate uni+Slave/7
	-X2B:102			RD	2	2	2	=sGate uni+Slave/7
Reserve dele					1	1	1	=sGate uni+Slave/7
Reserve dele					2	2	2	=sGate uni+Slave/7
	+Master-X1B:107				1	1	1	=sGate uni+Slave/7
	+Master-X1B:108				2	2	2	=sGate uni+Slave/7
	+Master-X1B:110				1	1	1	=sGate uni+Slave/7
Reserve dele					2	2	2	=sGate uni+Slave/7
Trafiklys indgående	+Master-X1A:136				1	1	1	=sGate uni+Slave/7
Trafiklys indgående	+Master-X1A:137				2	2	2	=sGate uni+Slave/7
Trafiklys indgående	+Master-X1A:138				1	1	1	=sGate uni+Slave/7
Reserve dele					2	2	2	=sGate uni+Slave/7
Trafiklys udgående	+Master-X1A:139				1	1	1	=sGate uni+Slave/7
Trafiklys udgående	+Master-X1A:140				2	2	2	=sGate uni+Slave/7
Trafiklys udgående	+Master-X1A:141				1	1	1	=sGate uni+Slave/7
Reserve dele					2	2	2	=sGate uni+Slave/7



Rev. dato: 27-07-2022 Version nr: 4.0 Tegnet af: WWI	Type: Slave Sprog: da_DK	Projekt navn: dr-unit diverse Gruppekode: sGate uni	Beskrivelse: Master/Slave "-4-Slave-X2B" Terminals Connection frame	Sidens titel: "-4-Slave-X2B" Terminals Connection frame	 Side: 12 / 12
---	---	--	---	---	---

Typ: Appendix

Gruppe: sGate uni Master/Slave

Version nr: 4.0

Sprog: da_DK



Rev. dato: 27-07-2022
Version nr: 4.0
Tegnet af: WWI

Type: Appendix
Sprog: da_DK

Projektnavn: dr-unit diverse
Gruppekode: sGate uni

Beskrivelse: Master/Slave

Sidens titel:
Titelblad / Forskab

Side
1 / 5



Anhang A | Indtast meddelelser på displayet

Notifikation	Notifikation		Klemme beskrivelse	Forbindelse Feig	Terminal nr.	Fungere	Beliggenhed defekt	
	Master	Slave					Master	Slave
E.000	E.000	Åben	X502	-	Åbn nøglefolietastaturet	X	X	
E.050	E.050	Hold op	X502	-	Stop knap folie tastatur	X	X	
E.090	E.090	Lukket	X502	-	Luk tastaturet med folie	X	X	
E.101	E.13a	IN1	52	X1A:122	Åbne indgående	X		
E.102	E.13b	IN2	53	X1A:123	Åbne udgående	X		
E.103	E.13c	IN3	54	X1A:125	Åbne halvt	X		
E.104	E.13d	IN4	72	X1A:126	Stoppe	X		
E.13e	E.105	IN5	75	X2A:117	Fotocelle modtager 1		X	
E.106	E.13e	IN6	82	X1A:132	Fotocelle modtager 2	X		
E.13f	E.107	IN7	85	X2A:123	Fotocelle modtager 3		X	
E.108	E.115	IN8	61	X1A:106	Fotocelle modtager 4 væg	X		
E.115	E.109	IN9	64	X2A:106	Fotocelle modtager 5 væg		X	
E.380	E.111	IN10	65	X1A:109	Åbne sikkerhedslistester	X		
E.360	E.112	SI-LEI	43	X1A:101	Sikkerhedsliste luk	X		
E.111	E.380	IN10	65	X2A:109	Åbne sikkerhedslistester		X	
E.112	E.360	SI-LEI	43	X2A:101	Sikkerhedsliste luk		X	
E.113	E.113	IN13	Det3	X1A:117-118	Søjle side sikkerhedsløkke	X		
E.114	E.114	IN14	Det4	X1A:119-120	Veilighedsluslue aan vlugezijde	X		
E.121	-	IN21	331	X1A:143	Åbne i nødsfald	X		
E.122	-	IN22	334	X1A:144	Lukke i nødsfald	X		
E.123	-	IN23	341	-	åbning af døde mands	X		
E.124	-	IN24	361	-	lukke døde mands	X		
E.125	-	IN25	362	-	Normal lukning	X		

Rev. dato: 27-07-2022
 Version nr: 4.0
 Tegnet af: WWI

Type: Appendix

Projekt navn: dr-unit diverse

Gruppekode: da_DK
 Beskrivelse: Master/Slave

Sidens titel:

Anhang A | Indtast meddelelser på displayet

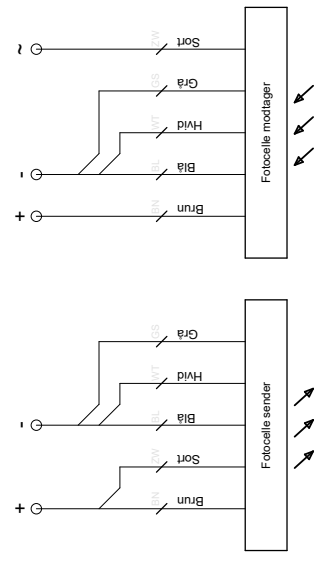


Side: A / 5

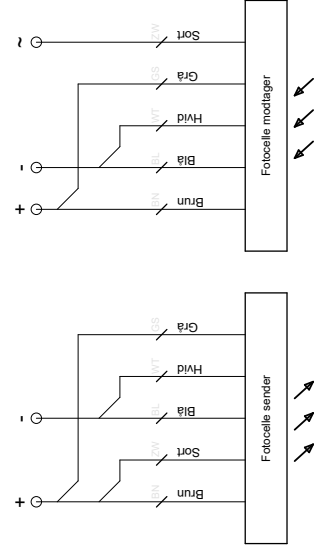
Anhang B | Konfiguration af tilslutning af fotoceller

Grå og hvid styrer kanalen

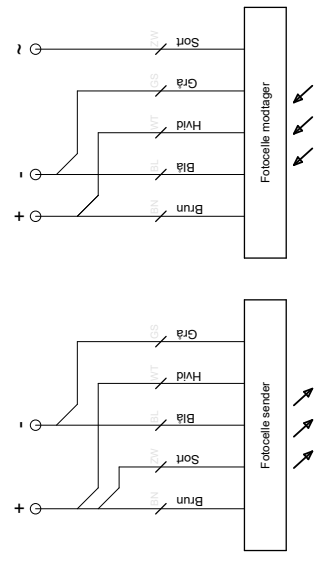
Indstilling: Kanal 1



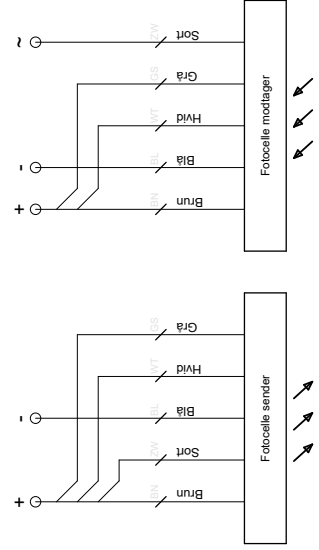
Indstilling: Kanal 2



Indstilling: Kanal 3



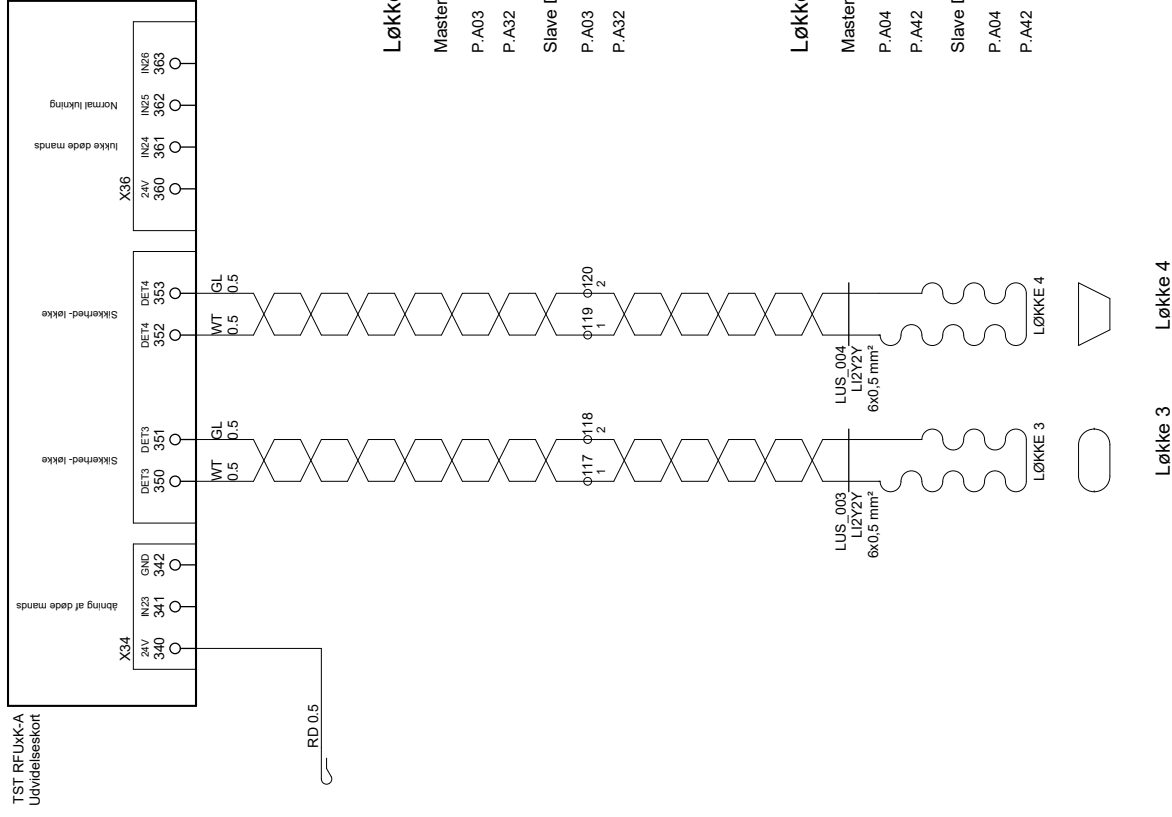
Indstilling: Kanal 4



Rev. dato: 27-07-2022	Type: Appendix	Projektnavn: dr-unit diverse	Sidens titel:
Version nr: 4.0	Sprog: da_DK	Grupp kode: sGate uni	Anhang B Konfiguration af tilslutning af fotoceller
Tegnet af: WWI		Beskrivelse: Master/Slave	Side: B / 5



Anhang C | Alternativ uden løsninger



Løkke 3

Løkke 3 → Alternativ [in23]

Løkke 3		Master Alternativ	
Master Default	P.A03	1803	
P.A03	1501		
P.A32	0	1 (N.C.)	
Slave Default		Slave Alternativ	
P.A03	1501	P.A03	1803
P.A32	0	P.A32	1 (N.C.)

PASSORD NIVEAU: 3

Løkke 4

Løkke 4 → Alternativ [in24]

Løkke 4		Master Alternativ	
Master Default	P.A04	1804	
P.A04	1502		
P.A42	0	1 (N.C.)	
Slave Default		Slave Alternativ	
P.A04	1502	P.A04	1804
P.A42	0	P.A42	1 (N.C.)

PASSORD NIVEAU: 3

Løkke 3

Løkke 4

Standard med sikkerhedsløkker

Alternativ uden sikkerhedsløkker

Rev. dato:	27-07-2022
Version nr:	4.0
Tegnet af:	WWI

Type:	Appendix
Projekt navn	dr-unit diverse
Gruppekode	sGate uni
Beskrivelse	Master/Slave

Sidens titel:	Anhang C Alternativ uden løsninger
---------------	--------------------------------------

Side	C / 5
------	-------



Typ: Standalone

Gruppe: sGate uni sa Standalone

Version nr: 4.0

Sprog: da_DK

ePLAN[®]
electric B

Rev. dato: 27-07-2022
Version nr: 4.0
Tegnet af: WWI

Type: Standalone
Sprog: da_DK

Projekt navn: dr-unit diverse
Gruppe kode: sGate uni sa

Beskrivelse: Standalone

Sidens titel: Titelblad / Forskab

Side: 1 / 15



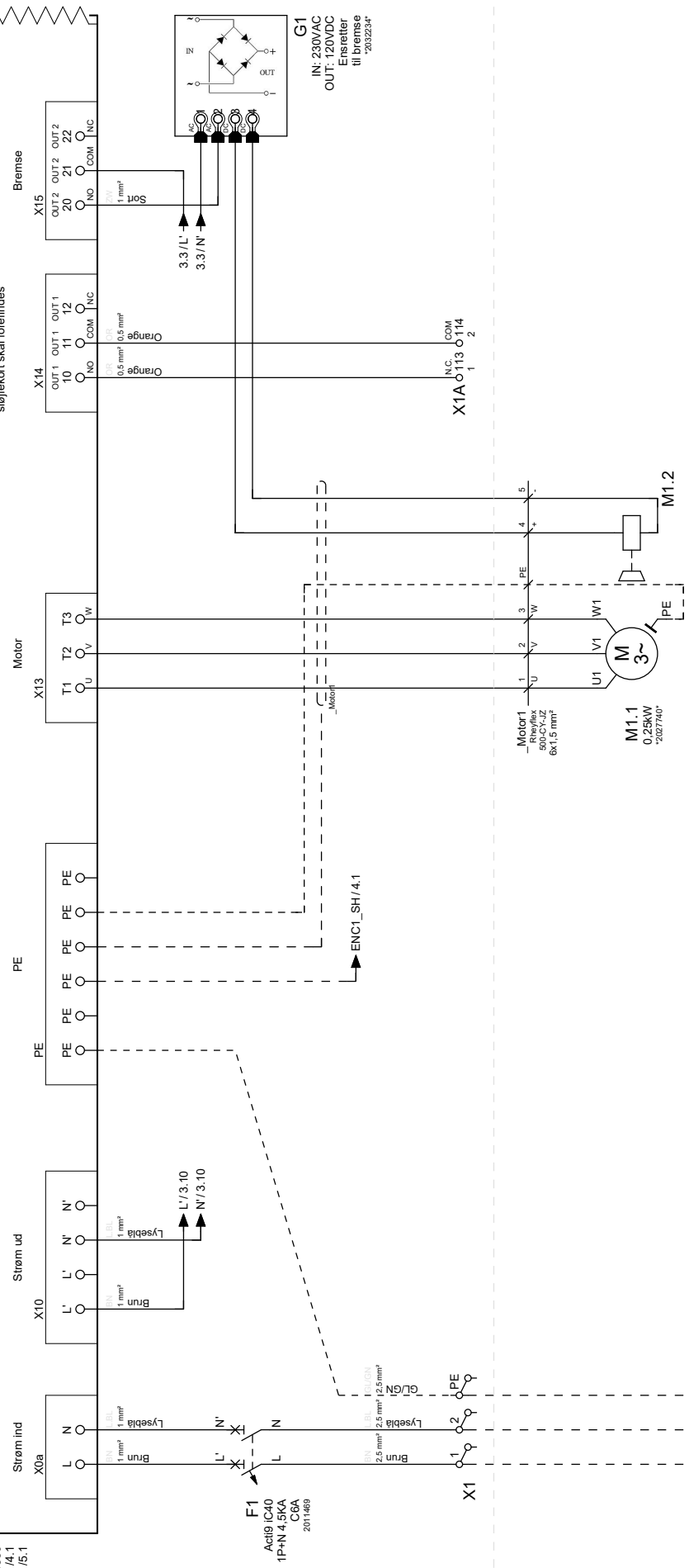
[STANDALONE]

Feig Electronic GmbH



A1
TSTFUZZ-B
TSTFUZZ-B
2100580
/4:1
/5:1

Standard: tilstedevær. sløjfe
sløjfekort skal forefindes



Netforsyning

Motor

Bremse

Tilstedeværelsesløkke
Produktion

Enstreter

Rev. dato:	27-07-2022
Version nr.:	4.0
Tegnet af:	WWI

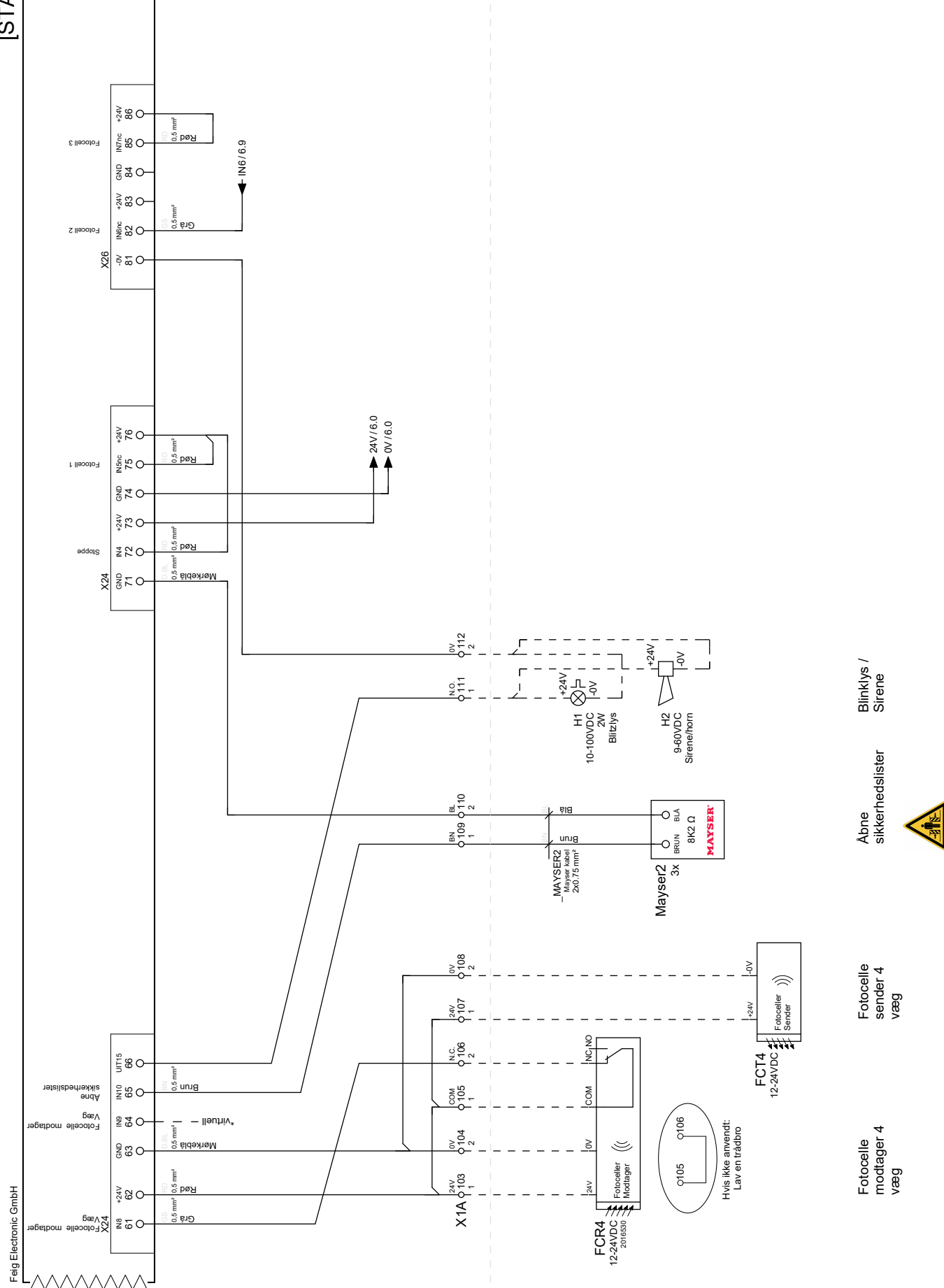
Type:	Standalone
Projekt navn:	dr-unit diverse
Gruppekode:	sGate uni sa
Beskrivelse:	Standalone

Sidens titel:	TST FUZZ-B
---------------	------------

Side	3 / 15
------	--------



[STANDALONE]



Rev. dato: 27-07-2022	Type: Standalone	Projekt navn: dr-unit diverse	Sidens titel:	Side
Version nr.: 4.0	da_DK	sGate uni sa	TST FUZZ-B	5 / 15
Tegnet af: WWI	Gruppekode	Beskrivelse	Standalone	Eplan version: 2.9.4



Fotocelle sender 4 væg

Abne sikkerhedsister

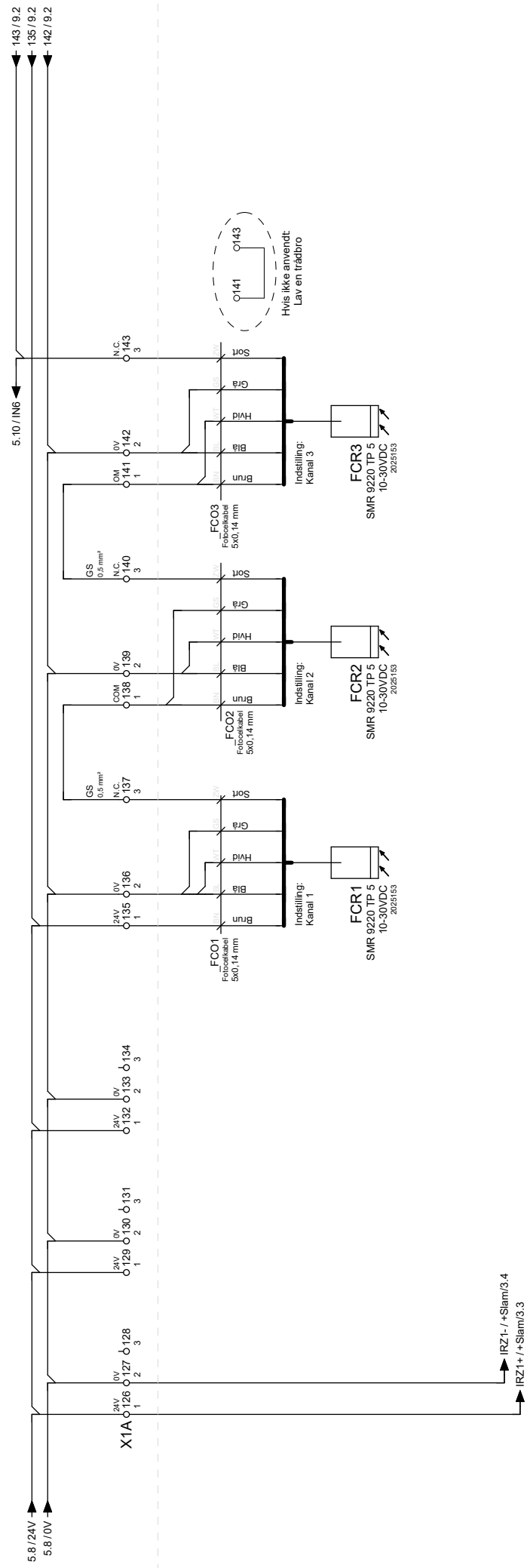
Blinklys / Sirene

Fotocelle modtager 4 væg

Denne tegning er Heras ejendom. Reproduktion af oplysning til tredjepart i nogen form er ikke tilladt uden udtrykkelig skriftligt samtykke fra Heras.

[STANDALONE]

0 1 2 3 4 5 6 7 8 9 10 11 12



Infrarød Sender 1 Infrarød Sender 2 IR sender 3 Fotocelle modtager 1 Fotocelle modtager 2 Fotocelle modtager 3

Rev. dato: 27-07-2022	Type: Standalone	Projektnavn: dr-unit diverse	Sidens titel:	Side
Version nr: 4.0	Sprog: da_DK	Gruppekode: sGate uni sa	Fotoceller	6 / 15
Tegnet af: WWI	Beskrivelse: Standalone			



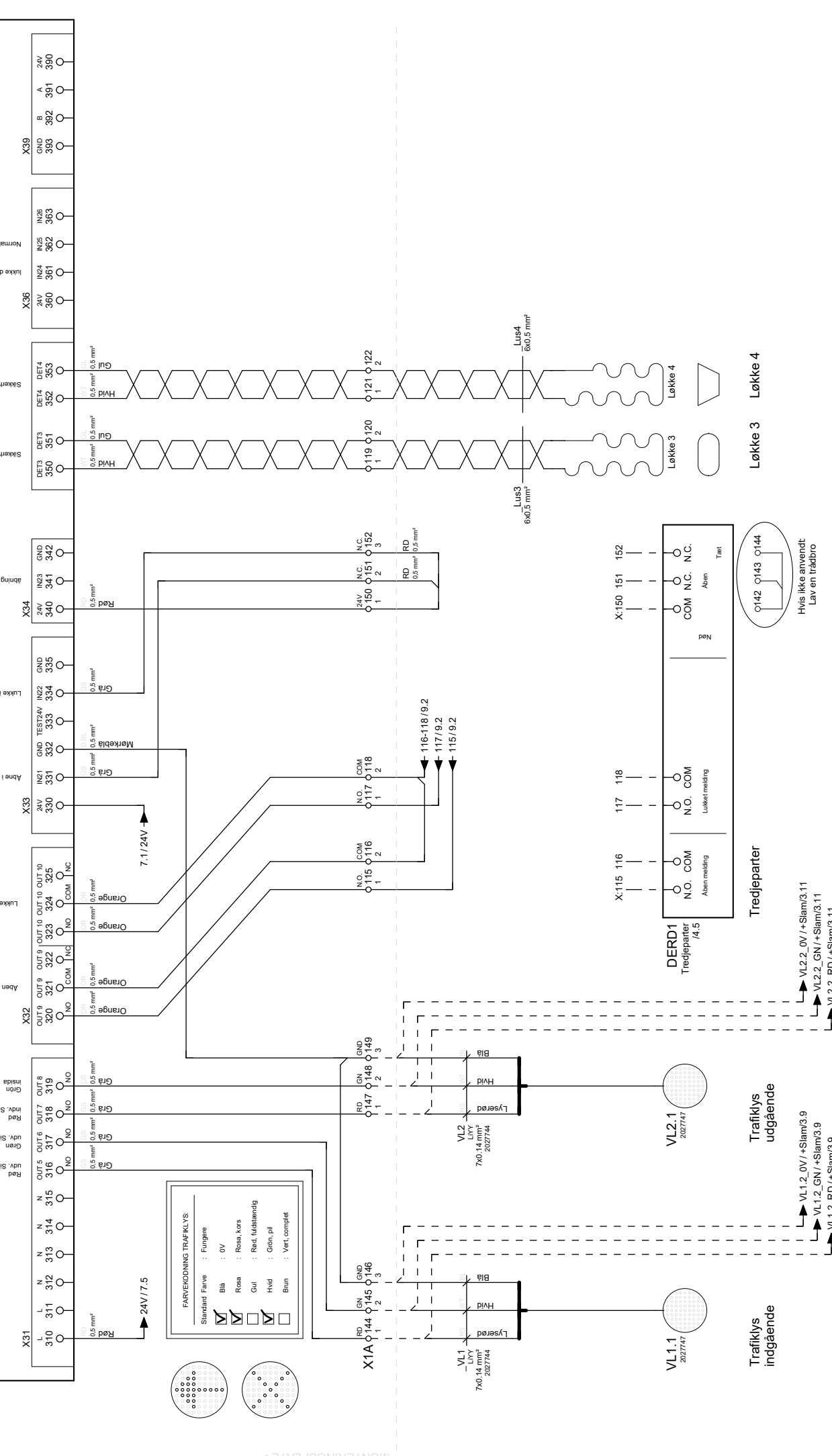
[STANDALONE]

Udvidelsesplade TST-FUZ-xK

Feig Electronic GmbH

FEIG
ELECTRONIC

A1.2
TST-REUX-A
TST-RFUX-A
2100581



Rev. dato: 27-07-2022	Type: Standalone	Projekt navn: dr-unit diverse	Sidens titel: Udvidelsesplade TST-FUZ-xK
Version nr: 4.0	Sprog: da_DK	Gruppekode: sGate uni sa	Standalone
Tegnet af: WWI			
Denne tegning er Heras ejendom. Reproduktion af oplysning til tredjepart i nogen form er ikke tilladt uden udtrykkelig skriftligt samtykke fra Heras.			
Rev. dato: 27-07-2022	Type: Standalone	Projekt navn: dr-unit diverse	Sidens titel: Udvidelsesplade TST-FUZ-xK
Version nr: 4.0	Sprog: da_DK	Gruppekode: sGate uni sa	Standalone
Tegnet af: WWI			
Denne tegning er Heras ejendom. Reproduktion af oplysning til tredjepart i nogen form er ikke tilladt uden udtrykkelig skriftligt samtykke fra Heras.			
			Side 7 / 15



[STANDALONE]

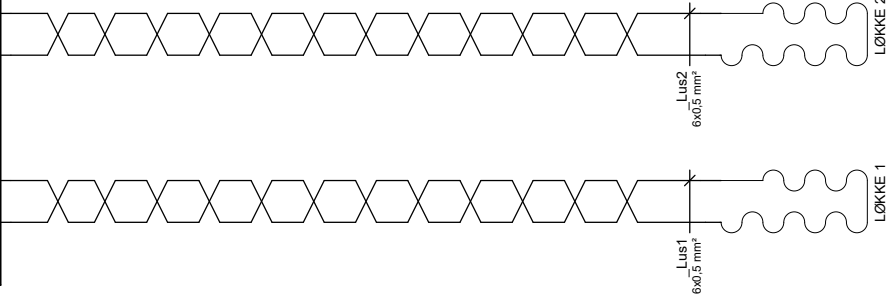
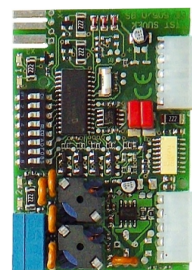
TST SUVEK2-A, 2-kanalsdetektor

Feig Electronic GmbH



Åben-løkke

Tilstedeværeløkke
til udgang 1



Åben-løkke



Tilstedeværeløkke
til udgang 1

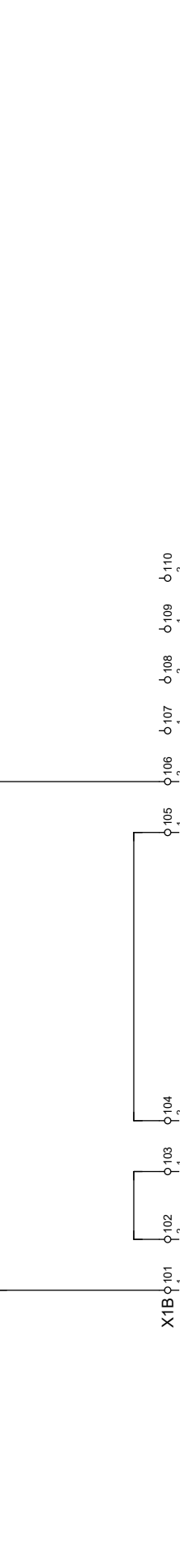
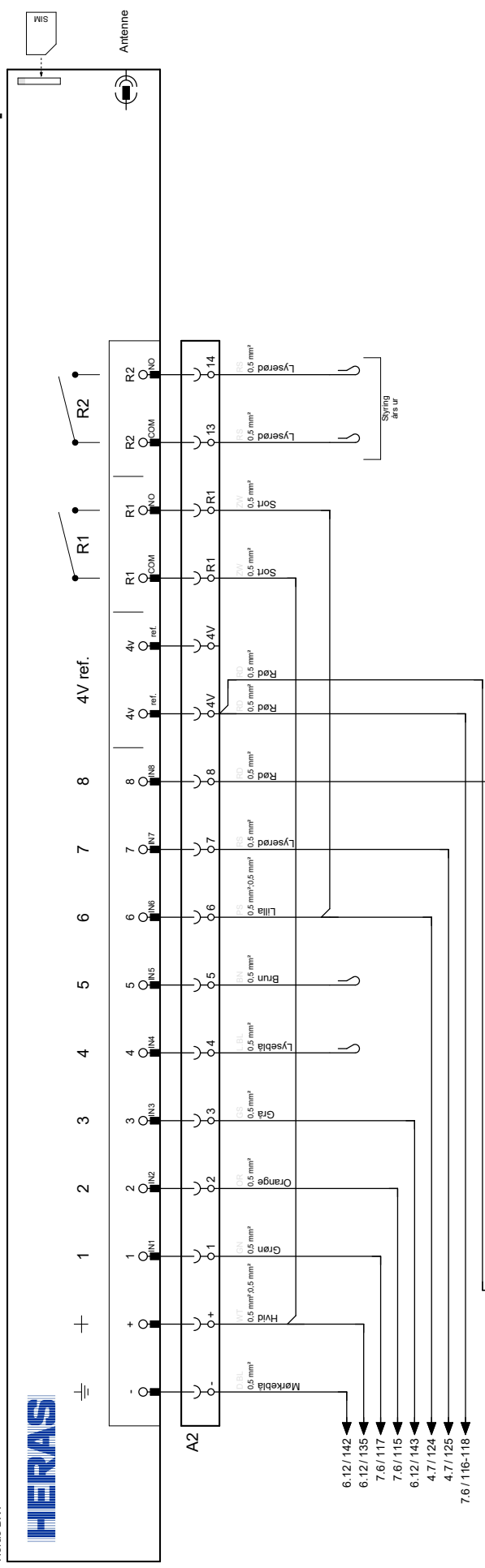
A1.3
TST SUVEK2-A
2100586

Rev. dato: 27-07-2022	Type: Standalone	Projektnavn: dr-unit diverse	Sidens titel:	Side
Version nr: 4.0	Sprog: da_DK	Gruppekode: sGate uni sa	TST SUVEK2-A 2 kanal detektor valgfrit*	8 / 15
Tegnet af: WWI				



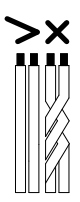
[STANDALONE]

Heras B.V.
HERAS
 A3
 Heras Cloud Unit
 HCU
 24V
 2032274

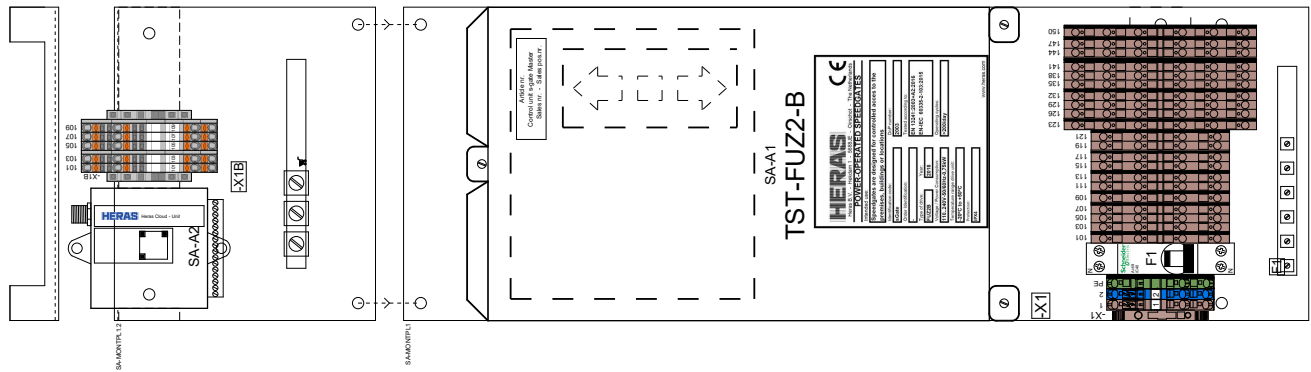


* Konfiguration

1	Port Lukket
2	Port Åben
3	Fotocelle 1
4	Fotocelle 2
5	Fotocelle 3
6	Åbne indgående
7	Åbne udgående
8	Meddelelsesluger(r) åbner



[STANDALONE]



SIKKERHEDSLISTE LUK

Dørkontakt 1	101	103	105	107	109
Dørkontakt 2	102	104	106	108	110
Dørkontakt 3 og 4	102	104	106	108	110
Dørkontakt 3 og 4	101	103	105	107	109

COM / FCR1 N.C. ---
 Reserve / FCR3 N.C. ---

SIKKERHEDSLISTE LUK

Sikkerhedsliste luk	101	103	105	107	109	111	113	115	117	119	121	123
Fotocelle modtager 4	102	104	106	108	110	112	114	116	118	120	122	124
Fotocelle sender 4	102	104	106	108	110	112	114	116	118	120	122	124
Væg	101	103	105	107	109	111	113	115	117	119	121	123
Abne sikkerhedslist	101	103	105	107	109	111	113	115	117	119	121	123
Blindlys 24v	101	103	105	107	109	111	113	115	117	119	121	123
Tilstedevær sløjfe	101	103	105	107	109	111	113	115	117	119	121	123
Aben- melding	101	103	105	107	109	111	113	115	117	119	121	123
Lukket- melding	101	103	105	107	109	111	113	115	117	119	121	123
Løkke 3	101	103	105	107	109	111	113	115	117	119	121	123
Løkke 4	101	103	105	107	109	111	113	115	117	119	121	123
Kontrollementer: Abn Indvud	101	103	105	107	109	111	113	115	117	119	121	123
Fotocelle sender 1	135	137	139	141	143	145	147	149	151	153	155	157
Fotocelle modtager 1	135	137	139	141	143	145	147	149	151	153	155	157
Fotocelle sender 2	136	138	140	142	144	146	148	150	152	154	156	158
Fotocelle modtager 2	136	138	140	142	144	146	148	150	152	154	156	158
Fotocelle sender 3	137	139	141	143	145	147	149	151	153	155	157	159
Fotocelle modtager 3	137	139	141	143	145	147	149	151	153	155	157	159
Trafiklys indgående	144	147	150	153	156	159	162	165	168	171	174	177
Trafiklys udgående	144	147	150	153	156	159	162	165	168	171	174	177
Abne i nødstaid	150	151	152	153	154	155	156	157	158	159	160	161
Lukke i nødstaid	150	151	152	153	154	155	156	157	158	159	160	161



Denne tegning er Heras ejendom. Reproduktion af oplysning til tredjepart i nogen form er ikke tilladt uden udtrykkelig skriftlig samtykke fra Heras.

Liste over terminalforbindelser

Från Kode for tilslutning

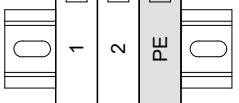
Stillingsbetegnelse

Nej Kabel Type Ader

Bto Elage Bto Side

Netforsyning	-V1:L	Netforsyning	_C001	2x2.5 mm²	BN	□ □ □ □	1	□ □ □ □	□ □ □ □	=sGate uni ssa-Standalone/3
Netforsyning	-V1:N	Netforsyning	_C001	2x2.5 mm²	BL	□ □ □ □	2	□ □ □ □	□ □ □ □	=sGate uni ssa-Standalone/3
Netforsyning	-V1:PE		_C001	2x2.5 mm²	SH	□ □ □ □	PE	□ □ □ □	□ □ □ □	=sGate uni ssa-Standalone/3

X1



Rev. dato: 27-07-2022
 Version nr: 4.0
 Tegnet af: WWI

Type: Standalone
 Sprog: da_DK

Projekt navn: dr-unit diverse
 Gruppekode: sGate uni sa

Beskrivelse: Standalone

Sidens titel: "-4-Standalone-X1" Terminals Connection frame

Side: 11 / 15



Liste over terminalforbindelser

Från Kode for tilslutning

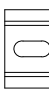
Stillingsbetegnelse

Nej Kabel Type Ader

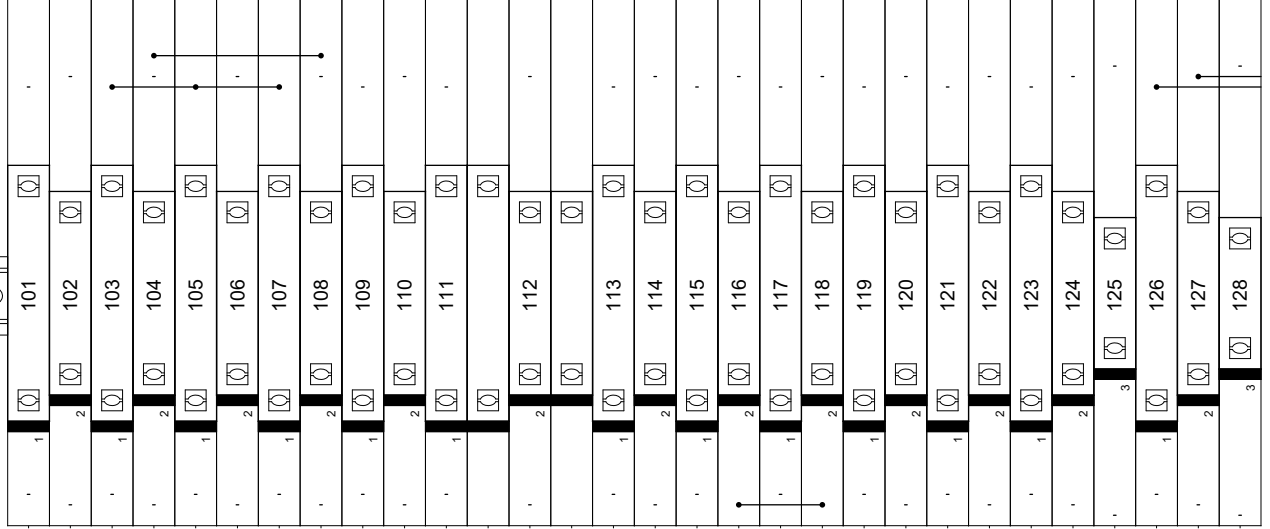
Bto Elage Bto

Side

X1A



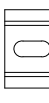
Stillingbetegnelse	Nej	Kabel Type	Ader	Bto	Elage	Bto	Side
Sikkerhedsliste luk							
Sikkerhedsliste luk							
Fotocelle modtager 4 væg							
Fotocelle modtager 4 væg							
Fotocelle modtager 4 væg							
Fotocelle modtager 4 væg							
Fotocelle sender 4 væg							
Fotocelle sender 4 væg							
Abne sikkerhedslist							
Blinklys / Sirene							
Blinklys / Sirene							
Blinklys / Sirene							
Blinklys / Sirene							
Tilstedeværelsesløkke Produktion							
Tilstedeværelsesløkke Produktion							
Tredjeparter							
Tredjeparter							
Tredjeparter							
Tredjeparter							
Løkke 3							
Løkke 4							
Løkke 4							
Løkke 4							
Kontroller							
Kontroller							
Kontroller							
Infrarød Sender 1							
Infrarød Sender 1							
Infrarød Sender 2							



Liste over terminalforbindelser

Från Kode for tilslutning

X1A



Side

Bro

Etage

Bro

Kabel Type Ader

Stillingsbetegnelse

Stilling	Stillingsbetegnelse	Nej	Kabel Type	Ader	Bro	Etage	Bro	Side
Infrarød Sender 2					1		1	=sGate uni sar-Standalone/6
Infrarød Sender 2					2		2	=sGate uni sar-Standalone/6
IR sender 3					3		3	=sGate uni sar-Standalone/6
IR sender 3					1		1	=sGate uni sar-Standalone/6
IR sender 3					2		2	=sGate uni sar-Standalone/6
IR sender 3					3		3	=sGate uni sar-Standalone/6
Fotocelle modtager 1	-FCR1:+		5x0.14 mm	BN	1		1	=sGate uni sar-Standalone/6
Fotocelle modtager 1	-FCR1:-		5x0.14 mm	BL	2		2	=sGate uni sar-Standalone/6
Fotocelle modtager 1	-FCR1:WT		5x0.14 mm	WT				=sGate uni sar-Standalone/6
Fotocelle modtager 1	-FCR1:GS		5x0.14 mm	GS				=sGate uni sar-Standalone/6
Fotocelle modtager 1	-FCR1:~		5x0.14 mm	ZW	3		3	=sGate uni sar-Standalone/6
Fotocelle modtager 2	-FCR2:+		5x0.14 mm	BN	1		1	=sGate uni sar-Standalone/6
Fotocelle modtager 2	-FCR2:GS		5x0.14 mm	GS				=sGate uni sar-Standalone/6
Fotocelle modtager 2	-FCR2:-		5x0.14 mm	BL	2		2	=sGate uni sar-Standalone/6
Fotocelle modtager 2	-FCR2:WT		5x0.14 mm	WT				=sGate uni sar-Standalone/6
Fotocelle modtager 2	-FCR2:~		5x0.14 mm	ZW	3		3	=sGate uni sar-Standalone/6
Fotocelle modtager 2	-FCR3:+		5x0.14 mm	BN	1		1	=sGate uni sar-Standalone/6
Fotocelle modtager 2	-FCR3:WT		5x0.14 mm	WT				=sGate uni sar-Standalone/6
Fotocelle modtager 3	-FCR3:-		5x0.14 mm	BL	2		2	=sGate uni sar-Standalone/6
Fotocelle modtager 3	-FCR3:GS		5x0.14 mm	GS				=sGate uni sar-Standalone/6
Fotocelle modtager 3	-FCR3:~		5x0.14 mm	ZW	3		3	=sGate uni sar-Standalone/6
Trafiklys indgående	-VL1.1:RD		7x0.14 mm ²	RS	1		1	=sGate uni sar-Standalone/7
Trafiklys indgående	+Slam-X2B:111							=sGate uni sar-Standalone/7
Trafiklys indgående	-VL1.1:GN		7x0.14 mm ²	WT	2		2	=sGate uni sar-Standalone/7
Trafiklys indgående	+Slam-X2B:112							=sGate uni sar-Standalone/7
Trafiklys indgående	-VL1.1:-0V		7x0.14 mm ²	BL	3		3	=sGate uni sar-Standalone/7
Trafiklys indgående	+Slam-X2B:113							=sGate uni sar-Standalone/7
Trafiklys udgående	-VL2.1:RD		7x0.14 mm ²	RS	1		1	=sGate uni sar-Standalone/7
Trafiklys udgående	+Slam-X2B:115							=sGate uni sar-Standalone/7
Trafiklys udgående	-VL2.1:GN		7x0.14 mm ²	WT	2		2	=sGate uni sar-Standalone/7

Rev. dato: 27-07-2022	Standalone	Projekt navn: dr-unit diverse	Sidens titel:	HERAS	Side
Version nr: 4.0	da_DK	Gruppenavn: sGate uni sa	"4-Standalone-X1A" Terminals Connection frame		13 / 15
Tegnet af: WWI		Beskrivelse: Standalone			Eplan version: 2.9.4

Liste over terminalforbindelser

Från Kode for tilslutning

Stillingsbetegnelse

Nej Kabel Type Ader

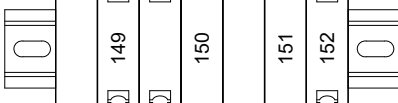
Etage

Bto

Side

Stilling	Kode for tilslutning	Stillingsbetegnelse	Nej	Kabel Type	Ader	Etage	Bto	Side
Trafiklys udgående	+Slam-X2B:116	Trafiklys udgående						
Trafiklys udgående	-VL2.1.-0V	-0V	VL2	7x0.14 mm ²	BL	3		=sGate uni sa-Standardone/7
Tredjeperter	+Slam-X2B:117	Trafiklys udgående						
Tredjeperter	-X1A:151	Tredjeperter			RD	1		=sGate uni sa-Standardone/7
Tredjeperter	-X1A:152	Løkke 3			RD			
Tredjeperter	-X1A:150	Tredjeperter			RD	2		=sGate uni sa-Standardone/7
Løkke 3	-X1A:150	Tredjeperter			RD	3		=sGate uni sa-Standardone/7

X1A



Rev. dato: 27-07-2022
 Version nr: 4.0
 Tegnet af: WWI

Type: Standalone
 Sprog: da_DK

Projekt navn: dr-unit diverse
 Gruppekode: sGate uni sa
 Beskrivelse: Standalone

Sidens titel:
 "-4-Standardone-X1A" Terminals Connection frame

Side
 14 / 15



Liste over terminalforbindelser

Från Kode for tilslutning

X1B



Side

Bro

Etage

Bro

Kabel Type

Ader

Nej

Stillingsbetegnelse

Stilling	Nej	Kabel Type	Ader	Bro	Etage	Bro	Side
-DC1:N.C.	_DC1	4x0.14 mm²	WT1	1	1	1	=sGate uni sar-Standalone/9
-DC1:COM	_DC1	4x0.14 mm²	WT2	2	2	1	=sGate uni sar-Standalone/9
-DC2:COM	_DC2	4x0.14 mm²	WT1	1	1	1	=sGate uni sar-Standalone/9
-DC2:N.C.	_DC2	4x0.14 mm²	WT2	2	2	1	=sGate uni sar-Standalone/9
+Slam-X2B:101				1	1	1	=sGate uni sar-Standalone/9
+Slam-X2B:103				2	2	1	=sGate uni sar-Standalone/9
Reserve dele				1	1	1	=sGate uni sar-Standalone/9
Reserve dele				2	2	1	=sGate uni sar-Standalone/9
Reserve dele				1	1	1	=sGate uni sar-Standalone/9
Reserve dele				2	2	1	=sGate uni sar-Standalone/9



Rev. dato: 27-07-2022	Type: Standalone	Projektnavn: dr-unit diverse	Sidens titel: "-4- Standalone-X1B" Terminals Connection frame	Side: 15 / 15
Version nr: 4.0	Sprog: da_DK	Gruppekode: sGate uni sa		
Tegnet af: WWI		Beskrivelse: Standalone		

HERAS

Eplan version: 2.9.4

Typ: Slam

Gruppe: sGate uni sa Standalone

Version nr: 4.0

Sprog: da_DK

ePLAN[®]
electric B

Rev. dato: 27-07-2022

Version nr: 4.0

Tegnet af: WWI

Type: Slam

Sprog: da_DK

Projekt navn: dr-unit diverse

Gruppe kode: sGate uni sa

Beskrivelse: Standalone

Sidens titel:

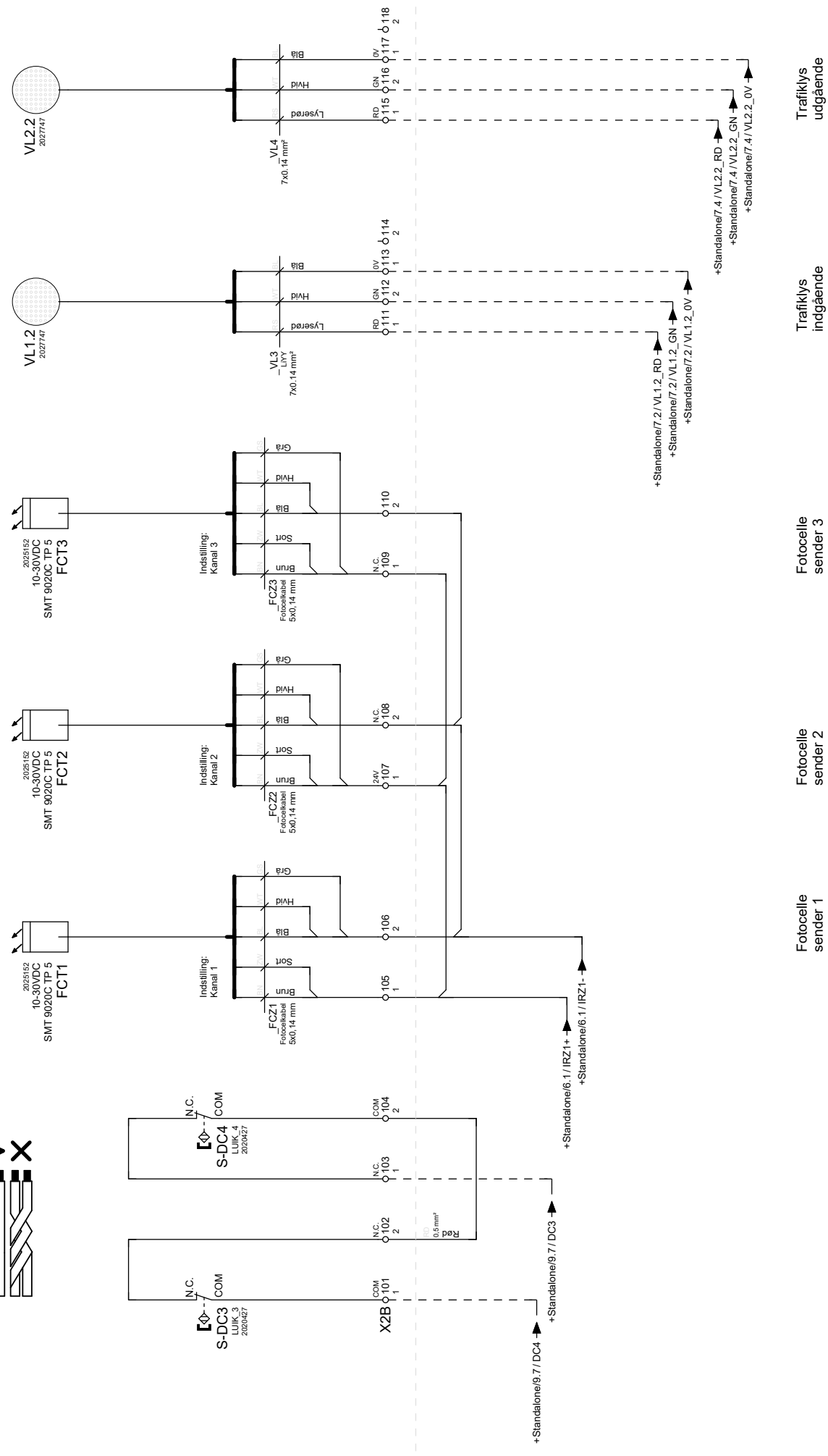
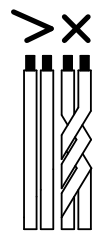
Titelblad / Forskab

Side

1 / 5



[STANDALONE SLAM]

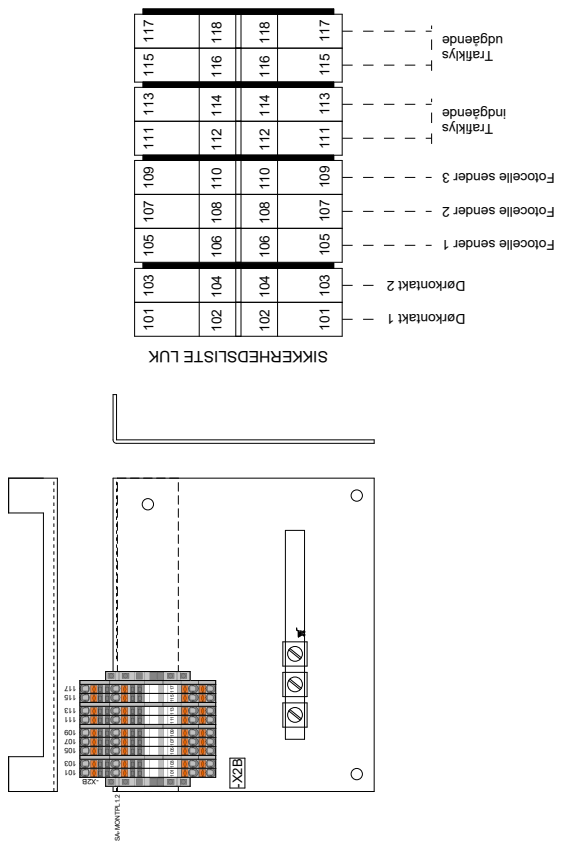


MONTERINGSPLATE

Rev. dato: 27-07-2022	Type: Slam	Projektnavn: dr-unit diverse	Sidens titel:
Version nr: 4.0	Gruppekode: da_DK	Beskrivelse: Standalone	Monteringsplade til HCU / trafiklys(e)
Tegnet af: WWI			Side: 3 / 5



[STANDALONE SLAM]



SIKKERHEDSLISTE LUK

Rev. dato: 27-07-2022 Version nr: 4.0 Tegnet af: WWI	Type: Slam Sprog: da_DK	Projekt navn: dr-unit diverse Gruppekode: sGate uni sa	Beskrivelse: Standalone	Sidens titel: Visning af montageplade	Side: 4 / 5
---	--	---	--------------------------------	--	--------------------



Liste over terminalforbindelser

Från Kode for tilslutning

Stillingsbetegnelse

Nej Kabel Type Ader

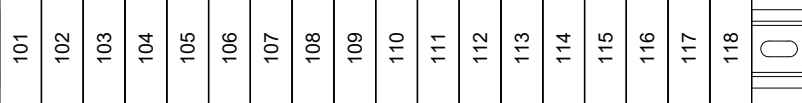
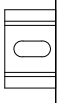
Bto Elage

Bto

Side

Stilling	Stillingsbetegnelse	Nej	Kabel Type	Ader	Bto	Elage	Bto	Side
Fotocelle sender 1	+Standalone-X1B:105				1	101		=Gate uni sa+Slam/3
Fotocelle sender 2	-X2B:104			RD	2	102		=Gate uni sa+Slam/3
Fotocelle sender 3	+Standalone-X1B:106				1	103		=Gate uni sa+Slam/3
Fotocelle sender 1	-X2B:102			RD	2	104		=Gate uni sa+Slam/3
Fotocelle sender 1	+Standalone-X1A:126				1	105		=Gate uni sa+Slam/3
Fotocelle sender 1	+Standalone-X1A:127				2	106		=Gate uni sa+Slam/3
Fotocelle sender 2					1	107		=Gate uni sa+Slam/3
Fotocelle sender 2					2	108		=Gate uni sa+Slam/3
Fotocelle sender 3					1	109		=Gate uni sa+Slam/3
Fotocelle sender 3					2	110		=Gate uni sa+Slam/3
Trafiklys indgående	+Standalone-X1A:144				1	111		=Gate uni sa+Slam/3
Trafiklys indgående	+Standalone-X1A:145				2	112		=Gate uni sa+Slam/3
Trafiklys indgående	+Standalone-X1A:146				1	113		=Gate uni sa+Slam/3
Reserve dele					2	114		=Gate uni sa+Slam/3
Trafiklys udgående	+Standalone-X1A:147				1	115		=Gate uni sa+Slam/3
Trafiklys udgående	+Standalone-X1A:148				2	116		=Gate uni sa+Slam/3
Trafiklys udgående	+Standalone-X1A:149				1	117		=Gate uni sa+Slam/3
Reserve dele					2	118		=Gate uni sa+Slam/3

X2B



Rev. dato: 27-07-2022	Type: Slam	Projektnavn: dr-unit diverse	Sidens titel: "4-Slam-X2B" Terminals Connection frame	Side: 5 / 5
Version nr: 4.0	Sprog: da_DK	Gruppekode: sGate uni sa		
Tegnet af: WWI		Beskrivelse: Standalone		

Denne tegning er Heras ejendom. Reproduktion af oplysning til tredjepart i nogen form er ikke tilladt uden udtrykkelig skriftligt samtykke fra Heras.

Eplan version: 2.9.4



Typ: Appendix sa

Gruppe: sGate uni sa Standalone

Version nr: 4.0

Sprog: da_DK

ePLAN[®]
electric B

Rev. dato: 27-07-2022
Version nr: 4.0
Tegnet af: WWI

Type: Appendix sa
Sprog: da_DK

Projekt navn: dr-unit diverse
Gruppe kode: sGate uni sa

Beskrivelse: Standalone

Sidens titel: Titelblad / Forskab

Side: 1 / 5



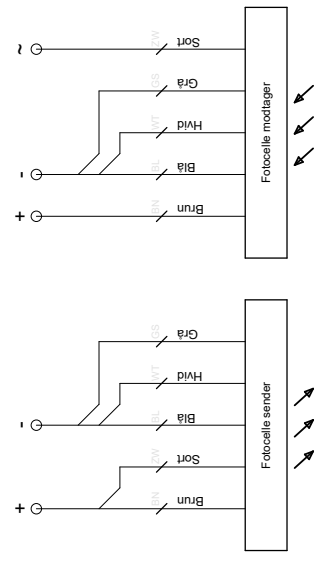
Anhang A | Indtast meddelelser på displayet

Notifikation	Klemme beskrivelse	Forbindelse Feig	Terminal nr.	Fungere
Master				
E.000	Åben	X502	-	Åbn nøglefolietastaturet
E.050	Hold op	X502	-	Stop knap folie tastatur
E.090	Lukket	X502	-	Luk tastaturet med folie
E.101	IN1	52	X1A:124	Åbne indgående
E.102	IN2	53	X1A:125	Åbne udgående
-	-	-	-	Åbne halvt
E.104	IN4	72	-	Stoppe
-	-	-	-	Fotocelle modtager 1
E.106	IN6	82	X1A:143	Fotocelle modtager 2
-	-	-	-	Fotocelle modtager 3
E.108	IN8	61	X1A:106	Fotocelle modtager 4 væg
-	-	-	-	-
E.380	IN10	65	X1A:109	Åbne sikkerhedsliste
E.360	SI-LEI	43	X1A:101	Sikkerhedsliste luk
-	-	-	-	-
-	-	-	-	-
E.113	IN13	Det3	X1A:119-120	Søjle side sikkerhedsløkke
E.114	IN14	Det4	X1A:121-122	Veilighedslus aan vleugelzijde
E.121	IN21	331	X1A:151	Åbne i nødsfald
E.122	IN22	334	X1A:152	Lukke i nødsfald
E.123	IN23	341	-	åbning af døde mands
E.124	IN24	361	-	lukke døde mands
E.125	IN25	362	-	Normal lukning

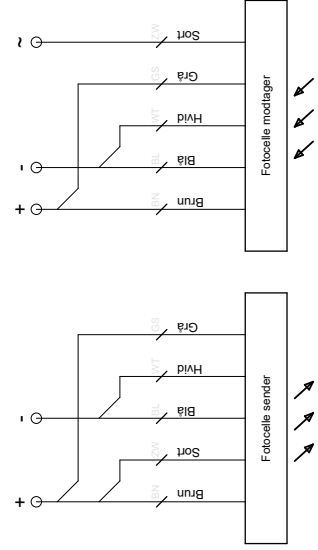
Anhang B | Konfiguration af tilslutning af fotoceller

Grå og hvid styrer kanalen

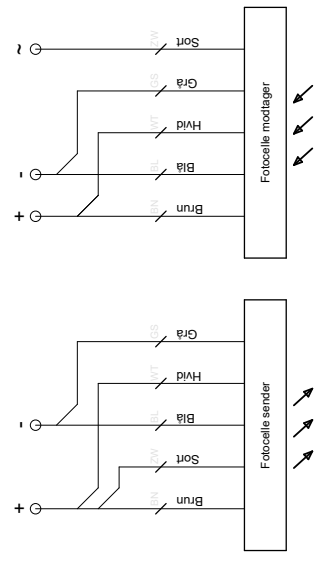
Indstilling: Kanal 1



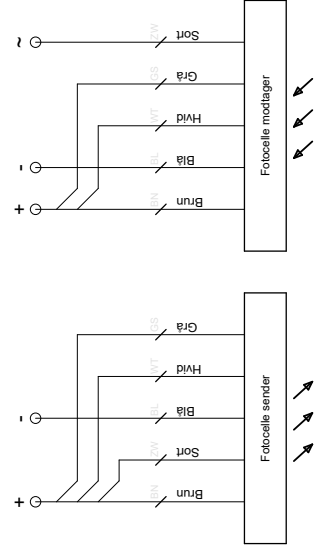
Indstilling: Kanal 2



Indstilling: Kanal 3

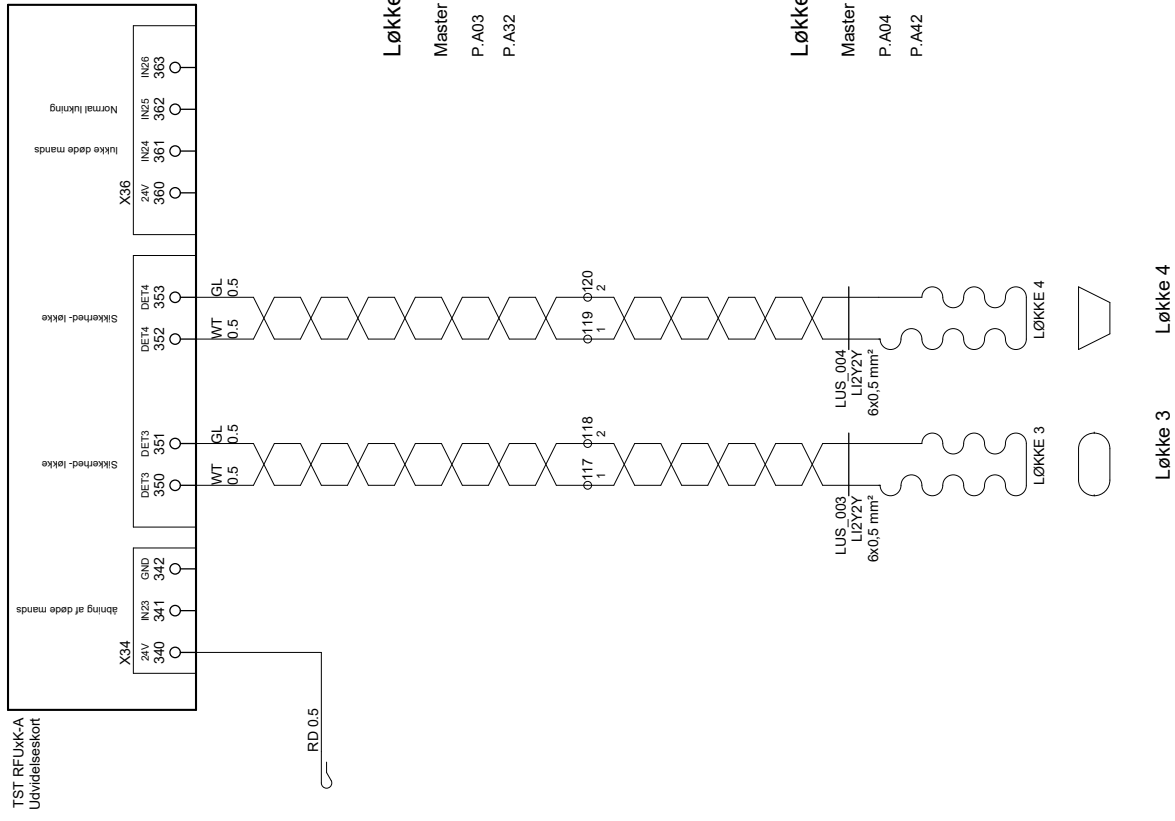


Indstilling: Kanal 4



Rev. dato: 27-07-2022	Type: Appendix sa	Projektnavn: dr-unit diverse	Sidens titel:		Side
Version nr: 4.0	Sprog: da_DK	Grupp kode: sGate uni sa	Beskrivelse: Anhang B Konfiguration af tilslutning af fotoceller		B / 5
Tegnet af: WWI					Eplan version: 2.9.4

Anhang C | Alternativ uden løsninger

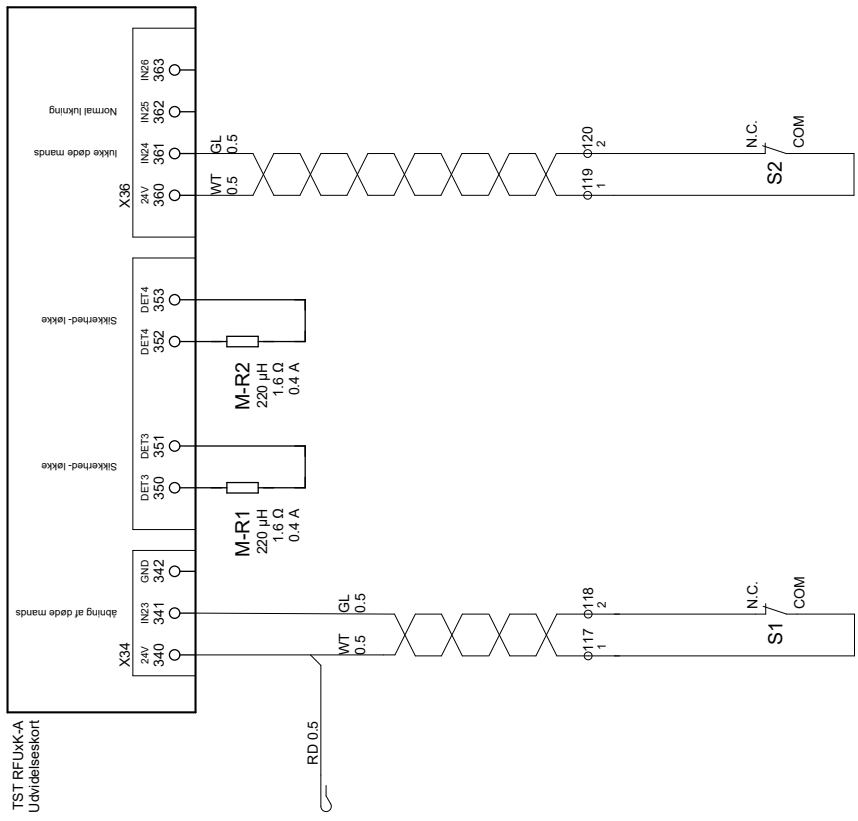


Løkke 3

Løkke 3	→	Alternativ [in23]
Master Default		Master Alternativ
P.A03 1501		P.A03 1803
P.A32 0		P.A32 1 (N.C.)
PASSORD NIVEAU: 3		

Løkke 4

Løkke 4	→	Alternativ [in24]
Master Default		Master Alternativ
P.A04 1502		P.A04 1804
P.A42 0		P.A42 1 (N.C.)
PASSORD NIVEAU: 3		



Standard med sikkerhedsløkker

Rev. dato: 27-07-2022	Type: Appendix sa	Projekt navn: dr-unit diverse	Sidens titel:
Version nr: 4.0	Sprog: da_DK	Gruppekode: sGate uni sa	Beskrivelse: Standalone
Tegnet af: WWI			Anhang C Alternativ uden løsninger

Alternativ uden sikkerhedsløkker

Rev. dato: 27-07-2022	Type: Appendix sa	Projekt navn: dr-unit diverse	Sidens titel:
Version nr: 4.0	Sprog: da_DK	Gruppekode: sGate uni sa	Beskrivelse: Standalone
Tegnet af: WWI			Anhang C Alternativ uden løsninger

