



Tilskuerrækværk

Boldhegn - Sportshegn - Rækværk

SER Hegns tilskuerrækværk

Vores tilskuerrækværk er kendetegnet ved gennemførte detaljer og nem installation. Rækværket kan kombineres med boldfangere bag målene for at beskytte tilskuere, vinduer og bygninger og for at forhindre bolde fra at blive tabt i buskads eller lignende.

Tilskuerrækværket har et overliggende rør, som børn kan læne sig op ad, eller hvor de trygt kan hænge deres frakker. Stålmåttehegnet i rækværket har ingen fremspringende ender på top eller bund, så børn ikke kommer til skade.

Derfor er tilskuerrækværket meget egnet som hegn omkring rekreative pladser til boldspil o.l.

SER Hegn A/S

Prins Christians Kvarter 26
7000 Fredericia
Telefon: 7586 8296

SER Hegn Øst A/S

Egegårdsvej 24 A
2610 Rødovre
Telefon: 4717 3757



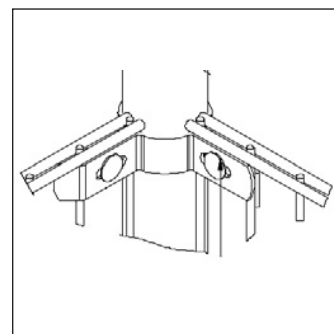


Tekniske specifikationer

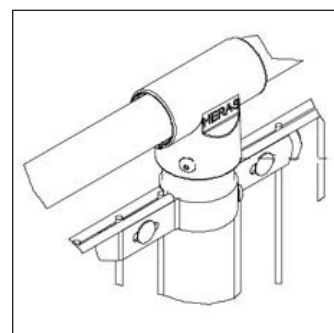
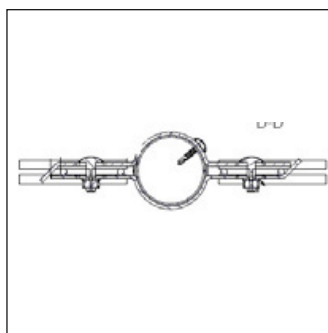
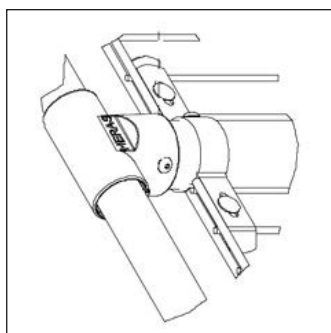
- \varnothing 60 mm stolper med \varnothing 60 mm overliggere
- Længde af overliggere = 5.210 mm
- Stålmåttehegnet er fastgjort til \varnothing 60 mm stolper ved hjælp af specielle beslag
- Overliggeren er forbundet ved hjælp af T-stykker og selvlåsende skruer
- En særligt hjørnesektion er blevet udviklet til at forbinde overliggerne i hjørnerne.
- Center til center afstand = 2.575 mm
- Stolper ca. 700 mm i jorden

Farver

- Standard: Galvaniseret EN-ISO 1461.
- Alle RAL-farver er tilgængelige mod merpris.



Hjørnebeslag



Fastgørelse af stålmåttehegn